



Данная информация для
Вас предоставлена
ООО
"ШВЕЙПРОМКОМПЛЕКТ"
т/ф (499) 2592598 г.Москва
www.shveiprom.com
2592598@mail.ru

Teileliste und Näheinrichtungen
Spare Parts List and Sewing Equipment

243 · 244

Inhaltsübersicht

243, 244-555	Tafel 1-8, 10
243-585	Tafel 15
243, 244-15555	Tafel 12, 13
243-15585	Tafel 12, 13, 15
243, 244-115555	Tafel 12, 13, 14, 15
243-115585	Tafel 12, 13, 14, 15
Beipack	Tafel 9
Einstellschienen, Richtwerk- zeug und S-Einrichtung	Tafel 11
Näheinrichtung	siehe Anhang

Contents

243, 244-555	Table 1-8, 10
243-585	Table 15
243, 244-15555	Table 12, 13
243-15585	Table 12, 13, 15
243, 244-115555	Table 12, 13, 14, 15
243-115585	Table 12, 13, 14, 15
Accessories	Table 9
Setting gauges, Dressing tool and S Equipment	Table 11
Sewing equipments	see appendix

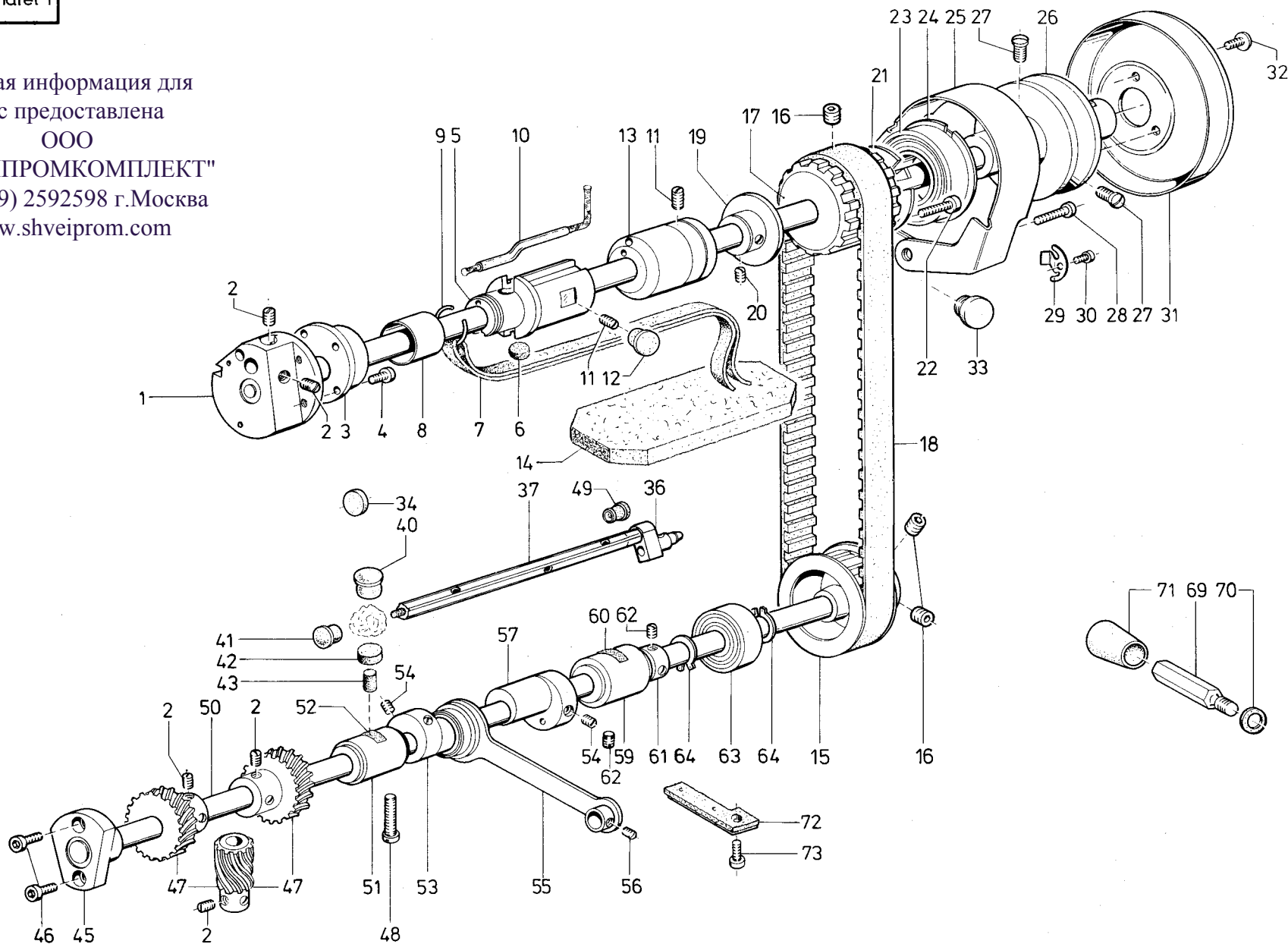
Данная информация для
Вас предоставлена

ООО

"ШВЕЙПРОМКОМПЛЕКТ"

т/ф (499) 2592598 г.Москва

www.shveiprom.com



Tafel/ Table: 001

Seite/ Page: 1 von/ of 2

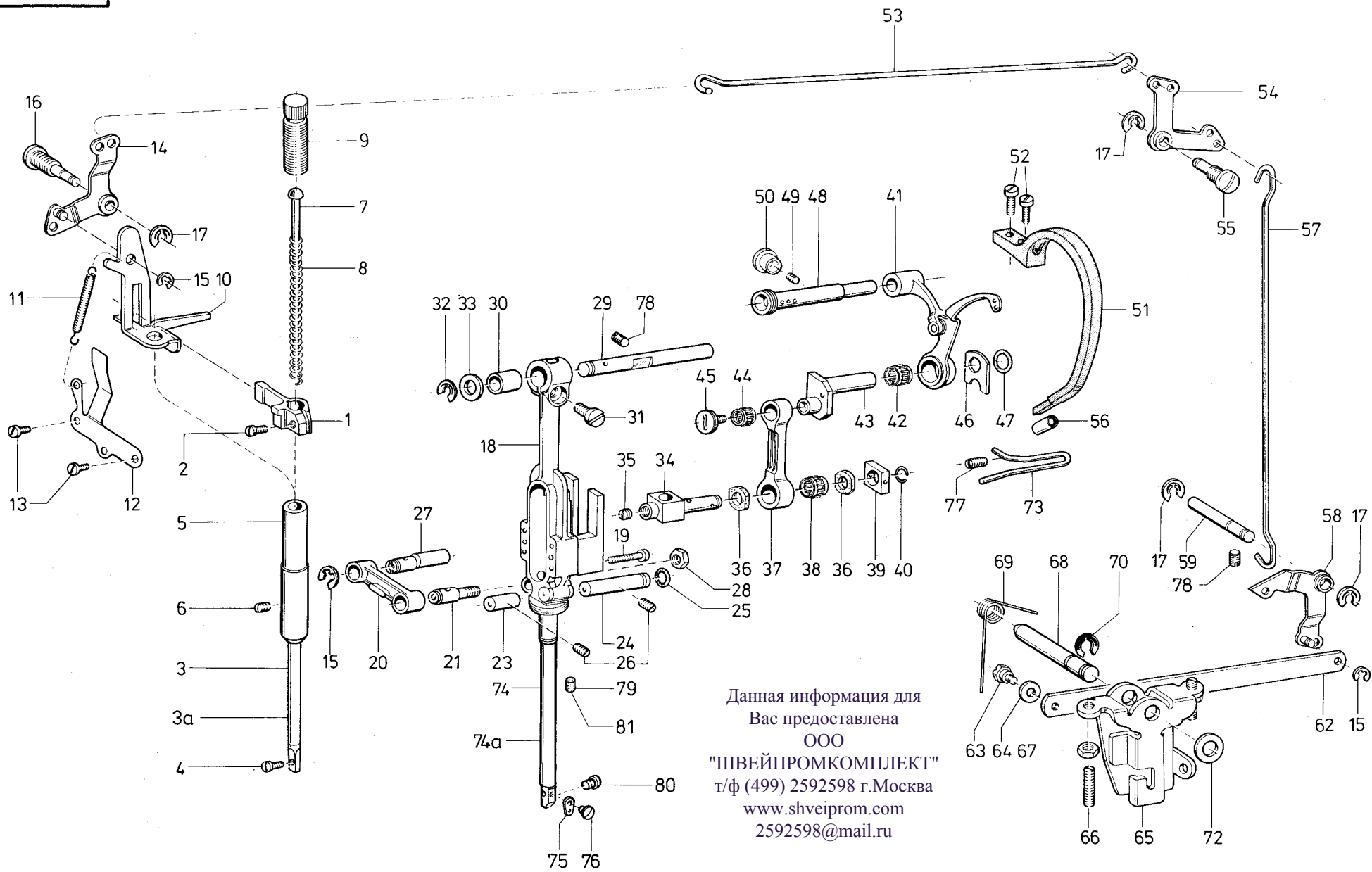
Pos.	Teile-Nr.	Benennung	Denomination
1	0244 000094 A	Armwelle kpl. (mit Pos. 2)	Arm shaft cpl. (with pos. 2)
2	0223 000237	Gewindestift	Threaded stud
3	244101 a	Exzenter	Eccentric
4	0212 000102	Zyi,Schraube	Cyl. head screw
5	0212 000013	Armiager kpi. (mit Pos. 6, 7, 8, 9,10)	Arm bearing cpl. (with pos. 6, 7, 8, 9,10)
6	0211 000305 A	Filneil	Felt
7	211305b	Filzteil	Felt
8	0212 000016	Ring	Ring
9	211306b	Federring	Spring ring
10	211308k	Schlauch	Hose
11	0216 000042	Gewindestift	Threaded stud
12	1001 001162	Verschiu13kappe	Sealing cap
13	211316	Armlager	Arm bearing
14	0211 000299	Filzteil	Felt
15	0211 000141 A	Zahrriemenrad kpi. (mit Pos. 16)	Toothed belt wheel cpl. (with pos. 16)
16	211354	Gewindestift	Threaded stud
17	0211 000351 A	Zahnriemenrad kpi. (m it Pos. 16, 21, 73)	Toothed belt wheel cp]. (with pos. 16, 21, 73)
18	0211 000355	Zahnriemen	Toothed belt
19	0244 000111	Anlaufscheibe kpi. (mit Pos. 20)	Intermediate plate cp]. (with pos. 20)
20	0570 000055	Gewindestift	Threaded stud
21	243134	Einstellring	Adjusting ring
22	211496	Zyi,Schraube	Cyl. head screw
23	0211 000361	Rillenkula.	Grooved ball bearing
24	211362	Sicher,Scheibe	Safety washer
25	0211 000499	Schutzkappe	Protective cover
26	0211 000365	Flansch kpl. (mit Pos. 27)	Flange cpl. (with pos. 27)
27	0216 000068 A	Zyi,Schraube	Cyl. head screw
28	0650 000292	Zyi,Schraube	Cyl. head screw
29	0933 000075	Haltefeder	Locking spring
30	223700	ZyL-Schraube	Cyl. head screw
31	0211 000371	Handrad	Hand wheel

Pos.	Teile-Nr.	Benennung	Denomination
32	216229	Linsenschraube	Fillister head screw
33	0911 000196	VerschiuRkappe	Sealing cap
34	21291	Gummischeibe	Rubber disk
36	244501	AnschiufAstddck	Coupling piece
37	2113	Oirohr	Oil pipe
40	0211 000257	VerschiuRkappe	Sealing cap
41	0211 000007	VerschiuRkappe	Sealing cap
42	42013	Filzteil	Felt
43	0422 000297	Filzteil	Felt
45	0246 000623	Nadellager	Needle bearing
46	746879	Zyi,Schraube	Cyl. head screw
47	0244 000696	Radpaar kpl. (mit Pos. 2)	Pair of wheels cpl. (with pos. 2)
48	0211 000013	Muffe	Sleeve
50	0244 000511	Welle	Shaft
51	0244 000518	Nadellager kpi. (m it Pos. 52)	Needle bearing cpl. (with pos. 52)
52	0244 000522	Filneil	Felt
53	0211 000117	Exzenter kpi. (mit Pos. 54)	Eccentric cp]. (with pos. 54)
54	0223 000652	Gewindestift	Threaded stud
55	0211 000121	Hubstange kpl. (mit Pos. 56)	Lifting rod cpl. (with pos. 56)
56	0531 000471	Gewindestift	Threaded stud
57	0244 000587 A	Exzenter kpl. (m it Pos. 54)	Eccentric cpl. (with pos. 54)
59	0212 052041	Nadellager kpi. (m it Pos. 60)	Needle bearing cp]. (with pos. 60)
60	21252045	Filneil	Felt
61	0212 000627	Stellring kpi. (m it Pos. 62)	Set collar cp]. (with pos. 62)
62	0570 000055	Gewindestift	Threaded stud
63	0211 000108	Rillenkula.	Grooved ball bearing
64	0211 000109	Sicher,Scheibe	Safety washer
69	244451	Stdtze kpi. (mit Pos. 70 u. 71)	Support cpl. Owth pos. 70 and 71)
70	2401319	Dichtung	Gasket
71	0244 000453	Kunststoffkappe	Plastic cap

Tafel/ Table: 001

Pos.	Teile-Nr.	Benennung	Denomination
72	0244 000649	Olleder	Oil leather
73	223676	Zyl,Schraube	Cyl. head screw
74	0650 000347	Zyl,Schraube	Cyl. head screw
75	0216 000052	Gewindestift	Threaded stud
		nicht filr Kl. 243	not for Cl. 243

Pos.	Teile-Nr.	Benennung	Denomination
------	-----------	-----------	--------------



Данная информация для
Вас предоставлена
ООО
"ШВЕЙПРОМКОМПЛЕКТ"
т/ф (499) 2592598 г.Москва
www.shveiprom.com
2592598@mail.ru

Tafel/ Table: 002

Seite/ Page: 1 von/ of 2

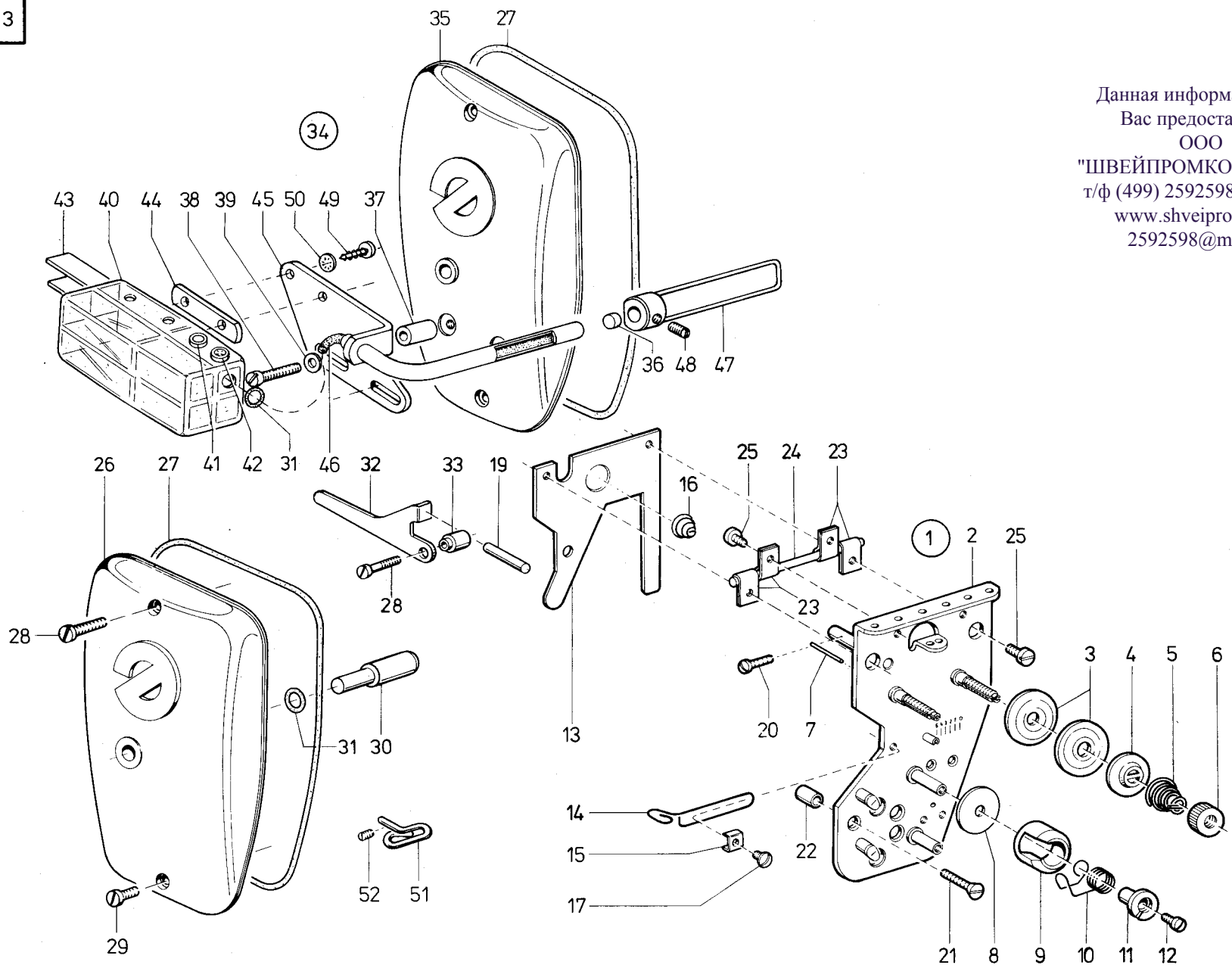
Pos.	Teile-Nr.	Benennung	Denomination
1	0211 000462	Liftt,Kioben kpl. (mit Pas. 2)	Lifting block cpl. (with pos. 2)
2	0902 000153	Zyi,Schraube	Cyl. head screw
3	0211 000437	Stoffstange kpl. (m it Pas. 4)	Cloth presser bar cpl. (with pos. 4)
4	0216 000406	Zyi,Schraube	Cyl. head screw
5	0931 001951	Stoffst,Buchse	Sleeve
6	0216 001146	Gewindestift	Threaded stud
7	0211 000440	F5hr,Boizen	Guide bolt
8	0211 000439	Druckfeder	Pressure spring
9	0211 000427	Regulierbuchse	Regulating sleeve
10	0212 000198	L0ft,Lasche	Releasing strip
11	0246 001035	Zugfecler	Tension spring
12	0212 000211	Blattfeder	Leaf spring
13	223700	Zyi,Schraube	Cyl. head screw
14	0219 000185	Winkelhebel	Bentlever
15	0211 000100a	Sicher;-Scheilbe	Safety washer
16	0212 000179	Zapferischraube	Pivot screw
17	93002119	Sicher,Scheilbe	Safety washer
18	0244 000242	NaclAulisse kpl. (mit Pas. 19, 21 und 28)	Crank cpl. (with pos. 19, 21 and 28)
19	558631	Zyi,Schraube	Cyl. head screw
20	0212 000260	Zugstange	Draw bar
21	0212 000231	Bolzen	Bolt
23	0265 000151	F5hr,Boizen	Guide bolt
24	0212 000252	F5hr,Bolzen	Guide bolt
25	0911 000478	Gummiring	Rubber ring
26	0702 000020	Gewindestift	Threaded stud
27	0212 000083	Bolzen	Bolt
28	0212 000232	6kt.-Mutter	Hexagonalnut
29	0212 000927	Lagerboizen	Bearing bolt
30	0212 000229	Buchse	Sleeve
31	0213 000370	Zy],Schraube	Cyl. head screw
32	0744 003142	Sicher,Scheibe	Safety washer
33	0212 000247	Scheilbe	Washer
34	0212 000151	Kreuzkopf kpl. (mit Pas. 35)	Cross head (with pos. 35)

Pos.	Teile-Nr.	Benennung	Denomination
35	0223 000646	Gewindestift	Threaded pin
36	0211 000391 A	Scheilbe	Wahser
37	0211 000390 K	Zugstange kpl. (mit Pas. 36 und 38)	Drawbar cp]. (with pos. 36 and 38)
38	0211 000208	Nadelkranz	Needle ring
39	0211 000394	Gleitstein	Slide block
40	0211 000395	Sprengring	Spring ring
41	0265 005207	Fadenhebel	Thread lever
42	0211 000408	Nadelkranz	Needle ring
43	0211 009830	Kurbeizapfen	Crank pin
44	0211 000397	Nadelkranz	Needle ring
45	0211 000398	Schraube	Screw
46	0211 000407	Anlageplatte	Distance piece
47	0211 000331	Gummiring	Rubber ring
48	211411 a	Fac],Achse	Thread shaft
49	211414	Gewindestift	Threaded stud
50	1001 001162	VerschlufAkappe	Cap
51	0265 000379	Fad,Helbelschutz kpl. (mit Pas. 56)	Guard bow for thread lever cpl. (with pos. 56)
52	21688	Zyi,Schraube	Cyl. head screw
53	0211 000422	L5fterz,Draht	Lifter pulling wire
54	0219 000193	Winkelhebel	Bentlever
55	0211 000420	Zapferischraube	Pivot screw
56	0265 000379 B	Ring	Ring
57	0211 000551	Ldfterz.-Draht	Lifter pulling wire
58	0219 000836	Winkelhebel	Bentlever
59	0211 000242	Lagerboizen	Bearing bolt
62	0211 000237	Druckstange	Pressure bar
63	1001 009140	Ansauschraube	Shoulder screw
64	0024 000080 A	Scheibe	Washer
65	0211 000232 A	Winkelhebel	Bentlever
66	0223 000448	Gewindestift	Threaded stud
67	0M G 431408	Eikt,Mutter	Hexagonalnut
68	0211 000234	Kniehebelwelle	Knee lever shaft
69	0219 000840	DreMeder	Torsion spring
70	0265 000289	Sicher,Scheilbe	Safety washer
72	MG4/6	Scheilbe	Washer
73	0244 000262	Fac]enfGhrung	Thread guide

Tafel/ Table: 002

Pos.	Teile-Nr.	Benennung	Denomination
74	243264	Nadelstange kpl. (m it Pas. 75, 76, 79 und 80)	Needle bar cpl. (with pos. 75, 76, 79 and 80)
75	0291 000159	Fadenföhrung	Thread guide
76	0558 000060 A	Zyi,Schraube	Cyl. head screw
77	0531 000464	Gewindestift	Threaded stud
78	0223 000245	Gewindestift	Threaded stud
79	0570 010007	Gummistopfen	Rubber plug
80	0211 000387	Zyi,Schraube	Cyl. head screw
81	0216 000288	Gummistopfen nicht fir Kl. 243	Rubber plug not for Cl. 243
3	212218a	Stoffstange kpl. (mit Pas. 4)	Cloth presser bar cpl. (with pos. 4)
74	0211 001030	Nadelstange kpl. (Mit Pas. 81)	Needle bar cpl. (with pos. 81)

Pos.	Teile-Nr.	Benennung	Denomination
------	-----------	-----------	--------------



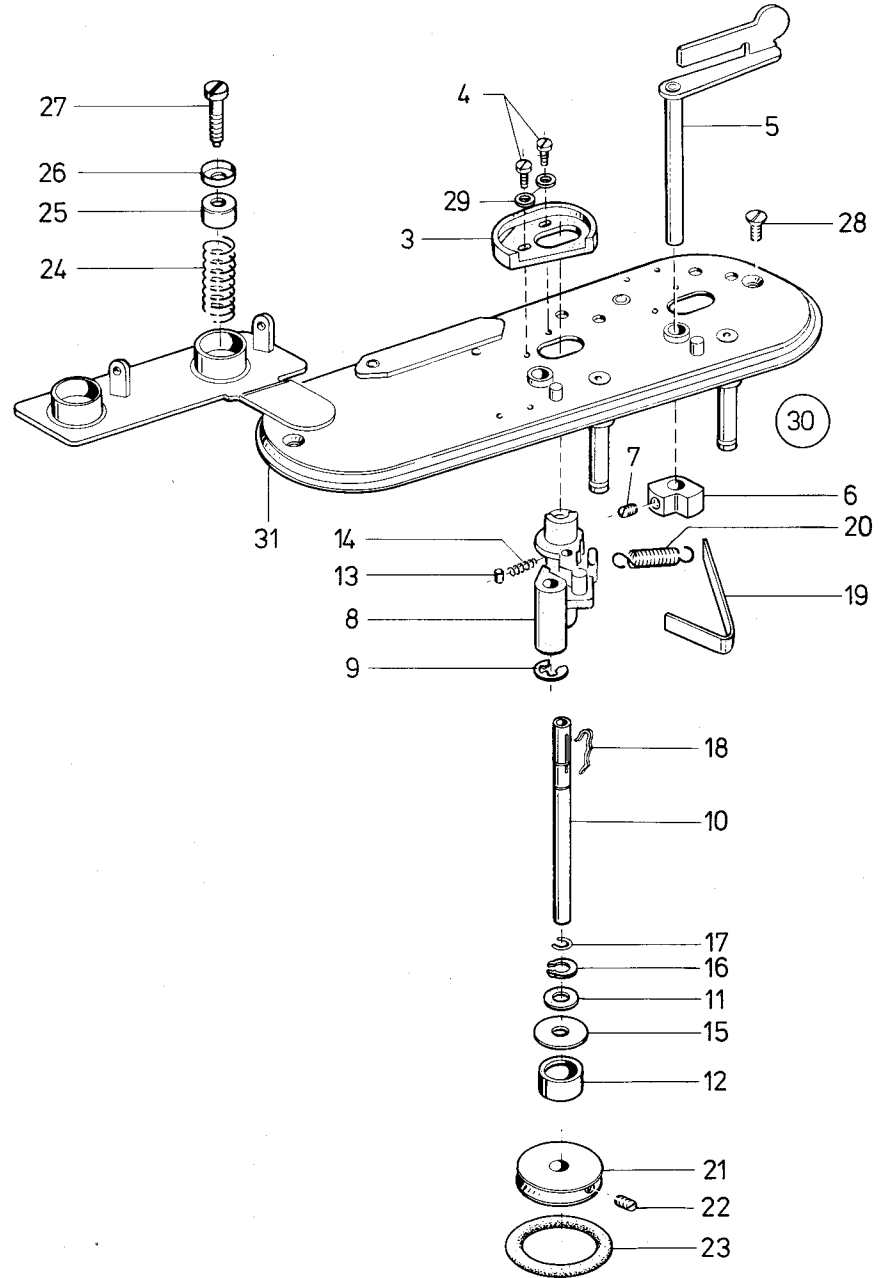
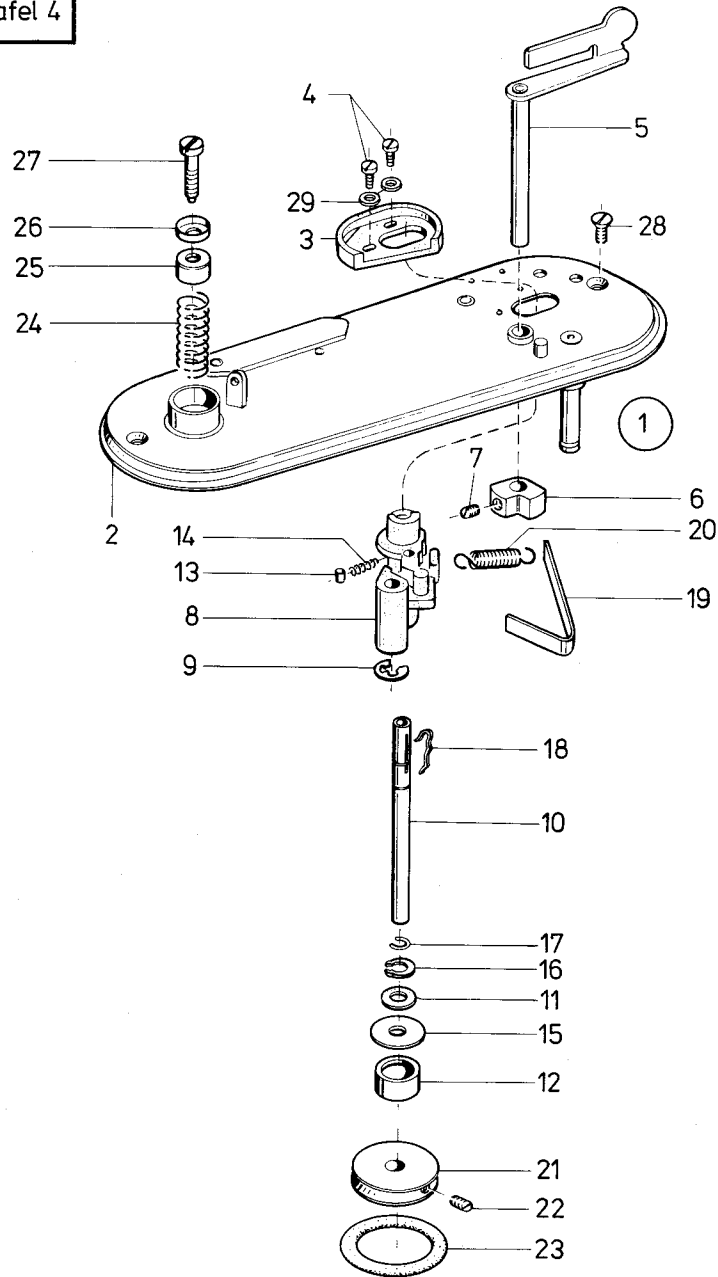
Данная информация для
Вас предоставлена
ООО
"ШВЕЙПРОМКОМПЛЕКТ"
т/ф (499) 2592598 г.Москва
www.shveiprom.com
2592598@mail.ru

Tafel/ Table: 003

Seite/ Page: 1 von/ of 1

Pos.	Teile-Nr.	Benennung	Denomination
1	244301 a	Fadenspannung kpl. (best. aus Pos. 2 bis 17 und Pos. 23, 24, 25)	Thread tension cpl. (cons. of pos. 2 up to 17 and pos. 23, 24, 25)
2	0244 000302 A	Halteblech	Retaining plate
3	0211 050214	Spann,Scheibe	Tension disk
4	0114 000202	Sp. Stegscheibe	Tension stay disk
5	0055 000400	Fader (stark)	Tension spring (strong)
5	0004 000079	Feder (schwach)	Tension spring (slight)
6	0211 000482	Rindelmutter	Knurled nut
7	0240 000088	Aus16sestift	Click
8	0246 004112	Scheibe	Washer
9	0211 001012	Kapsel	Case
10	0246 004111	Feder	Spring
11	0216 000507	SparinhOlse	Clamping sleeve
12	216508	Linsenschraube	Fillister head screw
13	0244 000321 A	Aus16seblech	Releasing plate
14	0244 000328	Fadenföhrung	Thread guidance
15	0219 000369 A	KlemmstUck	Clamping piece
16	0211 001021	Feder	Spring
17	0219 000353	Linsenschraube	Fillister head screw
19	0265 005251	Aus16sestift	Click
20	211464	Linsenschraube	Fillister head screw
21	71910	Senkschraube	Countersunk screw
22	0244 000335	Distanzbuchse	Distance sleeve
23	244325	Schamier	Hinge
24	0244 000325 B	Stift	Pin
25	556947	Zyi,Schraube	Cyl. head screw
26	212295	Kopfdeckel kpl. (mit Pos. 27)	Face cover cpl. (with pos. 27)
27	0212 000297	Gummiring	Rubber ring
28	211496	Zyi,Schraube	Cy]. head screw
29	219120	Zy],Schraube	Cyl. head screw
30	0212 000213	Druckknopf	Push button
31	0216 000224	Gummiring	Rubber ring
32	0212 000266	Span n.-Ausl.- Hebel	Lifter lever
33	0211 000470	Zwischenring	Intermediate ring
34	2441201	Oler kpl. (best. aus Pos. 27, 31)	Oiler cpl. (cons. of pos. 27, 31,

Pos.	Teile-Nr.	Benennung	Denomination
		und 35 bis 50)	and 35 up to 50)
35	0212 003011	Kopfdeckel kpl. (mit Pos. 27)	Face cover cpl. (with pos. 27)
36	0933 005658	Gummisichelbe	Rubber disc
37	2441224	Rohr	Tube
38	1001 009129	ZyL-Schraube	Cyl. head screw
39	74450243	Scheibe	Washer
40	0556 001412	C)lbehilfer	Oil container
41	5563086	VerschiRstopfen	Cap
42	0556 003087	Filistutzen	Filling sleeve
43	0556 003088	Befi-Stdck	Fastening piece
44	2461218	Lasche	Shackle
45	2441202	Halteblech	Holding plate
46	5701748	Oifitz	Oil felt
47	2113227	Fadenföhrung <pl. (mit Pos. 48)	Thread guide cpl. (with pos. 48)
48	0702 000020	Gewindestift	Threaded stud
49	0744 001115	Blechsehraube	Sheet metal screw
50	0739 000347	Zahnsichelbe	Tooth lock washer
51	0244 000339	Faden6se	Thread eye
52	0531 000471	Gewindestift	Threaded stud

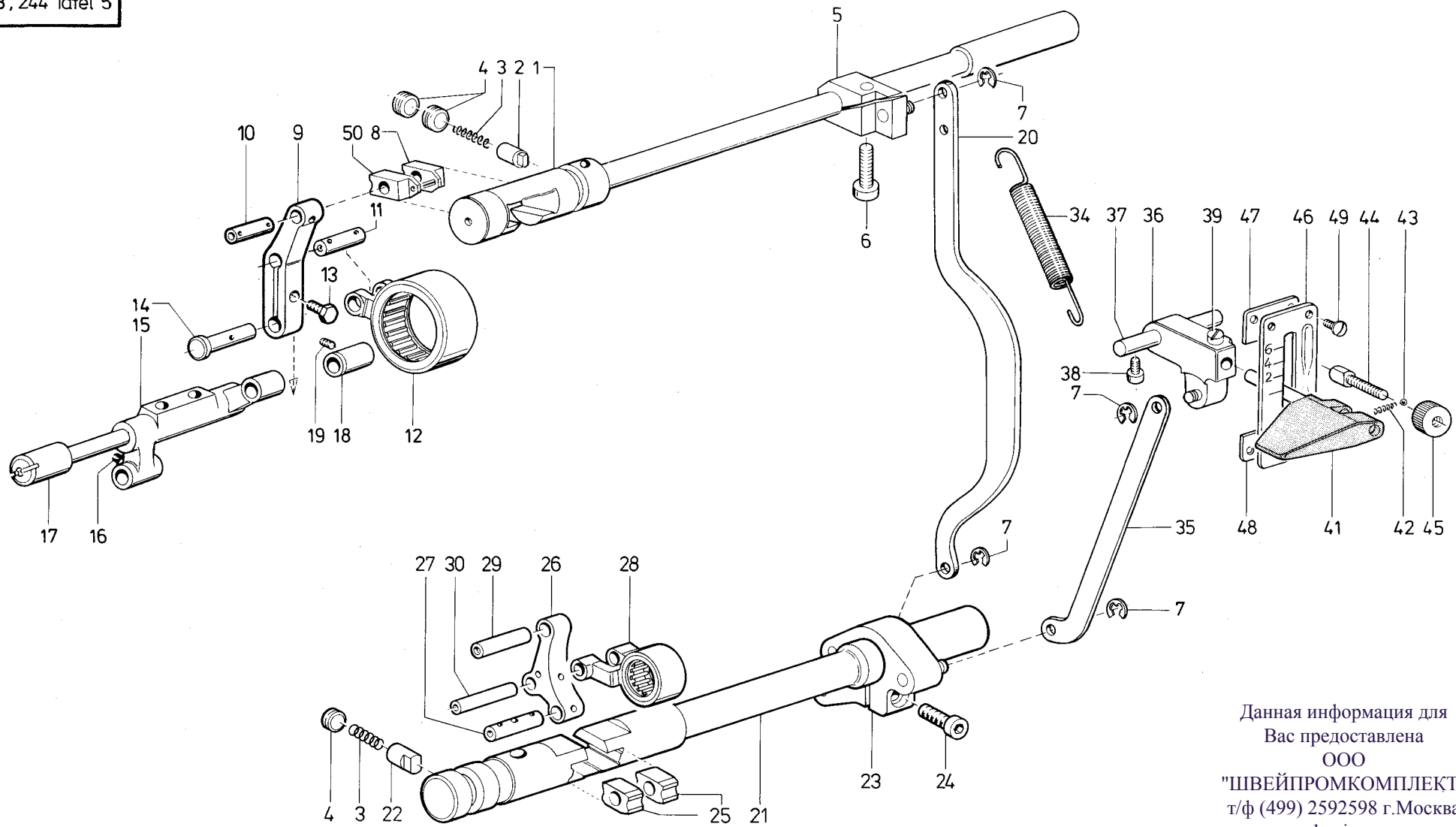


Tafel/ Table: 004

Seite/ Page: 1 von/ of 1

Pos.	Teile-Nr.	Benennung	Denomination
24	0244 000413	Druckfeder	Pressure spring
25	0244 000414	Spann,Hdise	Tension sleeve
26	0244 000415	Spann,Hilse	Tension sleeve
27	0244 000416	Linsenschraube	Fillister head screw
28	722201	Senkschraube	Cou nte rsu n k screw
29	913629	Scheibe	Washer
30	0244 000361	Spuler kpl. (best. aus Pos. 3 bis 29 und 31)	Bobbin winder epl. (consist. of pos. 3 up to 29 and 31)
31	0244 000362	Spulerdeckel kpl. (mit Pos. 24, 25, 26,27) K 1. 243 KI 244 Teile der Teile der	Bobbin winder cover cpl. (with pos. 24, 25, 26,27) Cl. 243 Cl. 244 Parts for Parts for
1	243351	Spuler kpl. (best. aus Pos. 2 bis 29)	Bobbin winder cpl. (consist. of pos. 2 up to 29)
2	243352	Spulerdeckel kpi. (mit Pos. 24, 25, 26,27)	Bobbin winder cover cpl. (with pos. 24, 25, 26,27)
3	0211 001152	Fadenabwelser	Thread guide rail
4	0265 000407	Zyi,Schraube	Cyi. head screw
5	0244 000381	Spulerklappe	Bobbin case flap
6	216603k	Schaltkloben kpl. (mit Pos. 7)	Switch block cpl. (with pos. 7)
7	0223 000648	Gewindestift	Threaded stud
8	0244 000388	Spulerblock	Winder support
9	2111100a	Sicher,Scheilbe	Safety washer
10	0211 000514	Spulerspindel kpi. (mit Pos. 16, 17, 18)	Bobbin spindle epl. (with pos. 16, 17, 18)
11	0244 000396	Scheilbe	Washer
12	0244 000398	Ring	Ring
13	0244 000399	Zyi,Rolle	CY1. roll
14	0244 000400	Druckfeder	Pressure spring
15	0244 000401	Scheibe	Washer
16	0211 000518	Greifring	Safety ring

Pos.	Teile-Nr.	Benennung	Denomination
17	1001 003112	Federring	Spring ring
18	1001 003122	Spulerrad	Bobbin winder spring
19	0244 000403	Blattfeder	Leaf spring
20	0244 000404	Zugfeder	Draw spring
21	0211 000520	Spulerrad kpl. (mit Pos. 22, 23)	Bobbin winder wheel cpl. (with pos. 22, 23)
22	2235047	Gewindestift	Threaded stud
23	0216 000591	Gummiring	Rubber ring



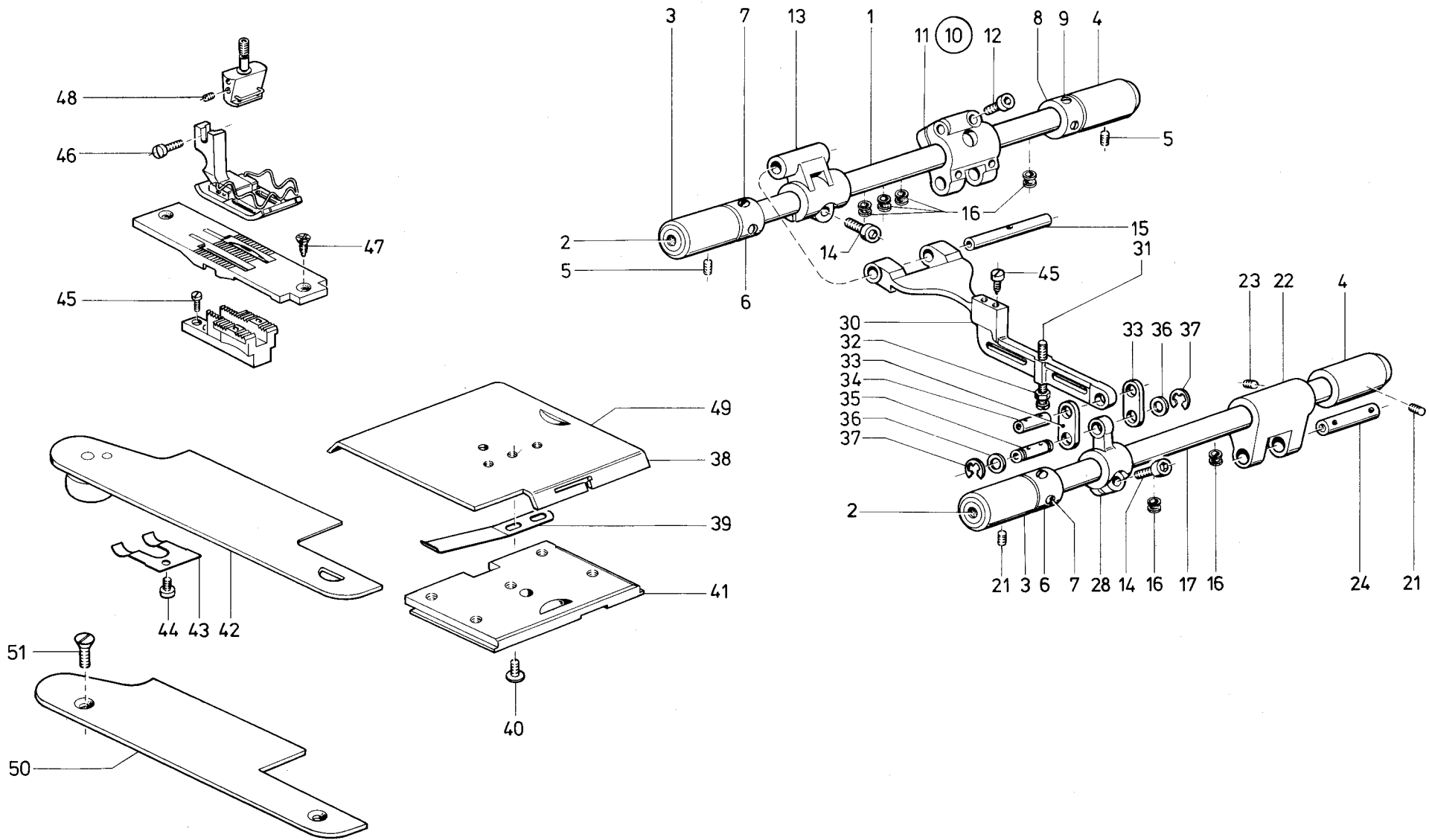
Данная информация для
 Вас предоставлена
 ООО
 "ШВЕЙПРОМКОМПЛЕКТ"
 т/ф (499) 2592598 г.Москва
 www.shveiprom.com
 2592598@mail.ru

Tafel/ Table: 005

Seite/ Page: 1 von/ of 1

Pos.	Teile-Nr.	Benennung	Denomination
1	21238	St,Kulisse kpi. (m it Pos. 8)	Stitch regulator crank cpl. (with pos. 8)
2	0212 000046	F0hrungsboizen	Guide bolt
3	0212 000048	Druckfeder	Pressure spring
4	0212 000047	Gewindestift	Threaded stud
5	24454	Klemmhebel kpl. (mit Pos. 6)	Clamping lever cpl. (with pos. 6)
6	21131	Zyi,Schraube	Cyl. head screw
7	0211 000100 A	Sicher,Scheibe	Safety washer
8	0212 000040	Gleitstein	Slide block
9	0244 000066 A	Transp,Hebel kpl. (m it Pos. 10, 11 u. 13)	Feeding lever cpl. (with pos. 10, 11 and 13)
10	0211 000062	Bolzen	Bolt
11	0212 000071	Boizen	Bolt
12	0244 000061 A	Zugstange	Traction rod
13	21267	6kt,Schraube	Hexagonal screw
14	0212 052022	Ansatzboizen	Bolt
15	24479a	Doppelhebel kpl. (mit Pos. 16)	Double lever cp]. (with pos. 16)
16	0531 000471	Gewindestift	Threaded stud
17	0212 000086	Lagerboizen	Bearing bolt
18	0212 000089 A	Klemmbuchse	Clamping sleeve
19	0216 001146	Gewindestift	Threaded stud
20	244661 a	Verbindungsiasche	Connecting strip
21	0212 052057	Kulisse kpl. (mit Pos. 25)	Crank cpl. (with pos. 25)
22	0244 000645	Boizen	Bolt
23	244652	Klemmhebel kpl. (mit Pos. 24)	Clamping lever cpl. (with pos. 24)
24	7441236	Zyi,Schraube	Cyl. head screw
25	0211 000088	Gleitstein	Slide block
26	0244 000559 A	Stichstellhebel kpl. kpi. (mit Pos. 27)	Stitch regulator lever cpl. (with pos. 27)
27	0211 000062	Lagerboizen *	Bearing bolt *
28	0244 000581 A	Schubstange *	Push rod *
29	0556 000230	Lagerboizen *	Bearing bolt *
30	0244 000561	Lagerbolzen *	Bearing bolt *
34	0244 014561	Zugfecler	Tension spring

Pos.	Teile-Nr.	Benennung	Denomination
35	0244 014513	Verbincl,Stange	Connectig rod
36	0211 054011	Bettigung kpi. (mit Pos. 7 und 39)	Lever cpl. (with pos. 7 and 39)
37	0211 000559	Stichst,Achse	Stitch regulator shaft
38	5562068	ZyL-Schraube	Cyl. head screw
39	0902 000602	Zyi,Schraube	Cyl. head screw
41	0211 000564	Stichst,Gr. kpl. (mit Pos. 42, 43, 44,45)	Stitch regulator handle cpl. (with pos. 42, 43, 44,45)
42	0650 000045	Druckfeder	Pressure spring
43	0211 000568	Stahl kugel	Steel ball
44	0211 000570	Schraube	Screw
45	0211 000571	Rindelmutter	Knurled nut
46	244442a	Skalablech	Scale plate
47	0211 000572 A	Anschlagbiech	Stop plate
48	0217 000307	Anschlagbiech	Stop plate
49	0219 000353	Linsenschraube	Fillister head screw
50	0212 000043	Gleitstein kpi. Nr. siehe Tafel 6, Pos. 10	Slide block cpl. No. see table 6, pos. 10



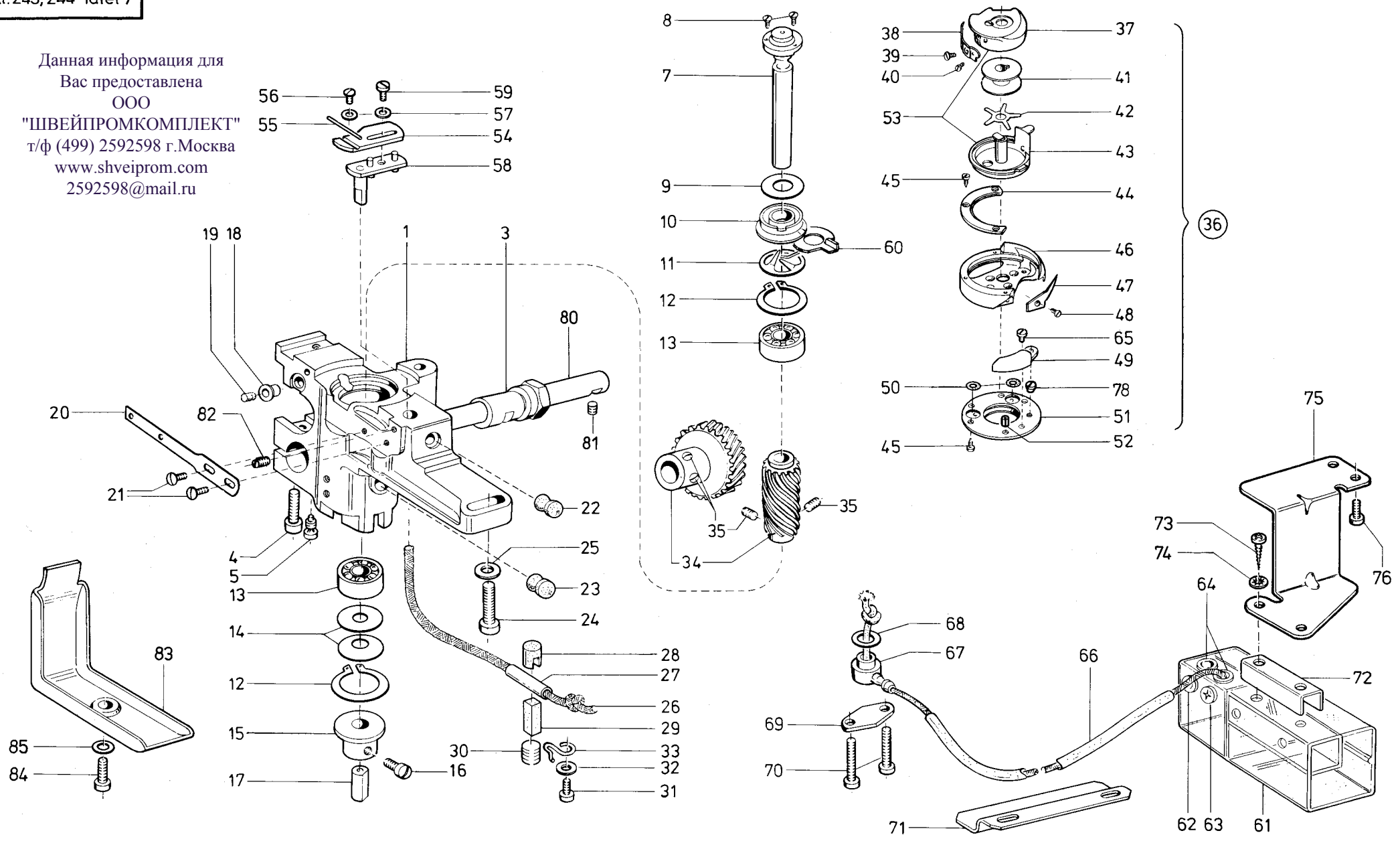
Tafel/ Table: 006

Seite/ Page: 1 von/ of 1

Pos.	Teile-Nr.	Benennung	Denomination
1	244541	Schubwelle kpl. (mit Pos. 2)	Gear shaft cpl. (with pos. 2)
2	0219 000321	Verschiu3kappe	Sealing cap
3	0211 000043	Lagerbuchse	Bearing bush
4	0211 000045	Lagerbuchse	Bearing bush
5	0223 000245	Gewindestift	Threaded stud
6	0212 000627	Stelling kpl. (m it Pos. 7)	Set collar cpl. (with pos. 7)
7	0570 000055	Gewindestift	Threaded stud
8	0748 000294	Stelling kpl. (m it Pos. 9)	Set collar cpl. (with pos. 9)
9	0147 000203	Gewindestift	Threaded stud
10	0244 000558	Stichsteller kpl. (best. aus Pos. 11 und auf Tafel 5, Pos. 26 bis 30)	Stitch regulator cpl. (cons. of pos. 11 and on table 5, pos. 26 up to 30)
11	244555a	Gabelhebel kpl. (mit Pos. 12)	Fork lever cpl. (with pos. 12)
12	7441968	Zyi,Schraube	Cyl. head screw
13	0244 000566	Schubhebel kpl. (mit Pos. 14)	Gear lever cpl. (with pos. 14)
14	7441509	Zy],Schraube	Cyl. head screw
15	0244 000572	Lagerboizen	Bearing bolt
16	0211 000085	Dochthalter	Wick holder
17	0211 000147	Hubwelle kpl. (mit Pos. 2)	Stroke shaft cpl. (with pos. 2)
21	0216 000052	Gewindestift	Threaded pin
22	2651574	Gabelhebel kpl. (mit Pos. 23)	Fork lever cpl. (with pos. 23)
23	0531 000471	Gewindestift	Threaded stud
24	0211 000069	Lagerboizen	Bearing bolt
28	0244 000601	Hubhebel kpl. (mit Pos. 14)	Stroke lever cpl. (with pos. 14)
30	0244 000632	Tpt,Tr5ger kpl. (m it Pos. 31,32,45)	Transporter support cpl. (with pos.31,32,45)
31	739404	Schraube	Screw
32	5511824	6kt,Mutter	Hexagonalnut
32		best. aus Pos. 1 bis	cons. of pos. 1 up

Pos.	Teile-Nr.	Benennung	Denomination
33		37, 39 bis 41 und	to 37, 39 up to 41
33	0219 000351	Lasche	Strip
34		45 bis 51	and 45 up to 51
34	0244 000606	Boizen	Bolt
35	0244 000604	Boizen	Bolt
36	0244 000604 A	Scheilbe	Washer
36		Teille ffor 244	Parts for 244
37		best. aus Pos. 1 bis 48	cons. of pos. 1 up to 48
37	0211 000100 A	Sicher,Scheibe	Safety washer
38	0244 011004	Schieber (fir 8mnn NE)	Slide (for 8 mm needle distance)
39	0244 000507	Blattfeder	Leaf spring
40	1001 009130	Linsenschraube	Fillister head screw
41	0244 000951	Appar,Schieber	Device slide
42	0244 010925	Abdeckplatte kpl. (mit Pos. 43 und 44, fir 8 mm NE)	Cover plate cpl. (with pos. 43 and 44, for 8 mm needle dist.)
43	0244 000509	Blattfeder	Leaf spring
44	223723	Zy],Schraube	Cyl. head screw
45	0211 003150	Zyi,Schraube	Cyl. head screw
46	0216 000406	Zyi,Schraube	Cyl. head screw
47	0216 000134	Senkschraube	Countersunk screw
48	0211 001033	Gewindestift	Threaded pin
49	0243 000864	Schieber	Slide
50	0243 000865	Abdeckblech Teile ffor 243	Cover plate Parts for 243
51	90297	Senkschraube Weitere Einrichtungen siehe Anhang!	Countersunk screw Further equipments see appendix!

Данная информация для
 Вас предоставлена
 ООО
 "ШВЕЙПРОМКОМПЛЕКТ"
 т/ф (499) 2592598 г. Москва
 www.shveiprom.com
 2592598@mail.ru



Tafel/ Table: 007

Seite/ Page: 1 von/ of 2

Pos.	Teile-Nr.	Benennung	Denomination
1	244667	Greifergehuse kpl. (mit Pos. 3,4, 5)	Hook casing cpl. (with pos. 3, 4, 5)
3	0244 000677	Exzenterbuchse	Eccentric bush
4	0650 000292	Zy],Schraube	Cyl. head screw
5	0420 000036	Spezialschraube	Special screw
7	0244 000681	Greiferwelle	Hook shaft
8	0244 000685	Senkschraube	Countersunk screw
9	0244 000682	Abstreifilech	Oil wiping
10	0211 000646 A	61scheibe	Oil washer
11	244691	Federscheibe	Leaf spring
12	0211 000025	Sicher,Ring	Safety ring
13	0211 000024	Rillenkugellager	Grooved ball bearing
14	0211 000027	Tellerfeder	Cup spring
15	246687	Buchse kpl. (mit Pos. 16)	Bush cpl. (with pos. 16)
16	0216 000068 A	Linsenschraube	Fillster head screw
17	0246 000690	Druckstift	Pressure pin
18	0244 000771	Hfilse	Sleeve
19	0244 000772	Filzteil	Felt
20	0244 000773	Dochthalterung	Wick holder
21	1001 009130	Linsenschraube	Fillister head screw
22	0219 000321	Verschiu11kappe	Cap
23	1001 001162	VerschiuRkappe	Cap
24	558313	Zyi,Schraube	Cyl. head screw
25	557263	Scheibe	Washer
26	244803	61clocht	Oil wick
27	265749	Schlauch	Hose
28	0265 000753	Druckhdise	Pressure sleeve
29	0244 000724	Druckstab	Pressure stick
30	0211 000634	Gewindestift	Threaded stud
31	10019128	Zyi,Schraube	Cyl. head screw
32	531460	Scheibe	Washer
33	0211 000635	Arretierfeder	Clamping spring
34	0244 000696	Radpaar cpl. (mit Pos. 35)	Pair of wheels cpl. (with pos. 35)
35	0223 000237	Gewindestift	Threaded stud
36	2441021	Greifer kpl. (best. aus Pos. 37 bis	Hook cpl. (cons. of pos. 37 up

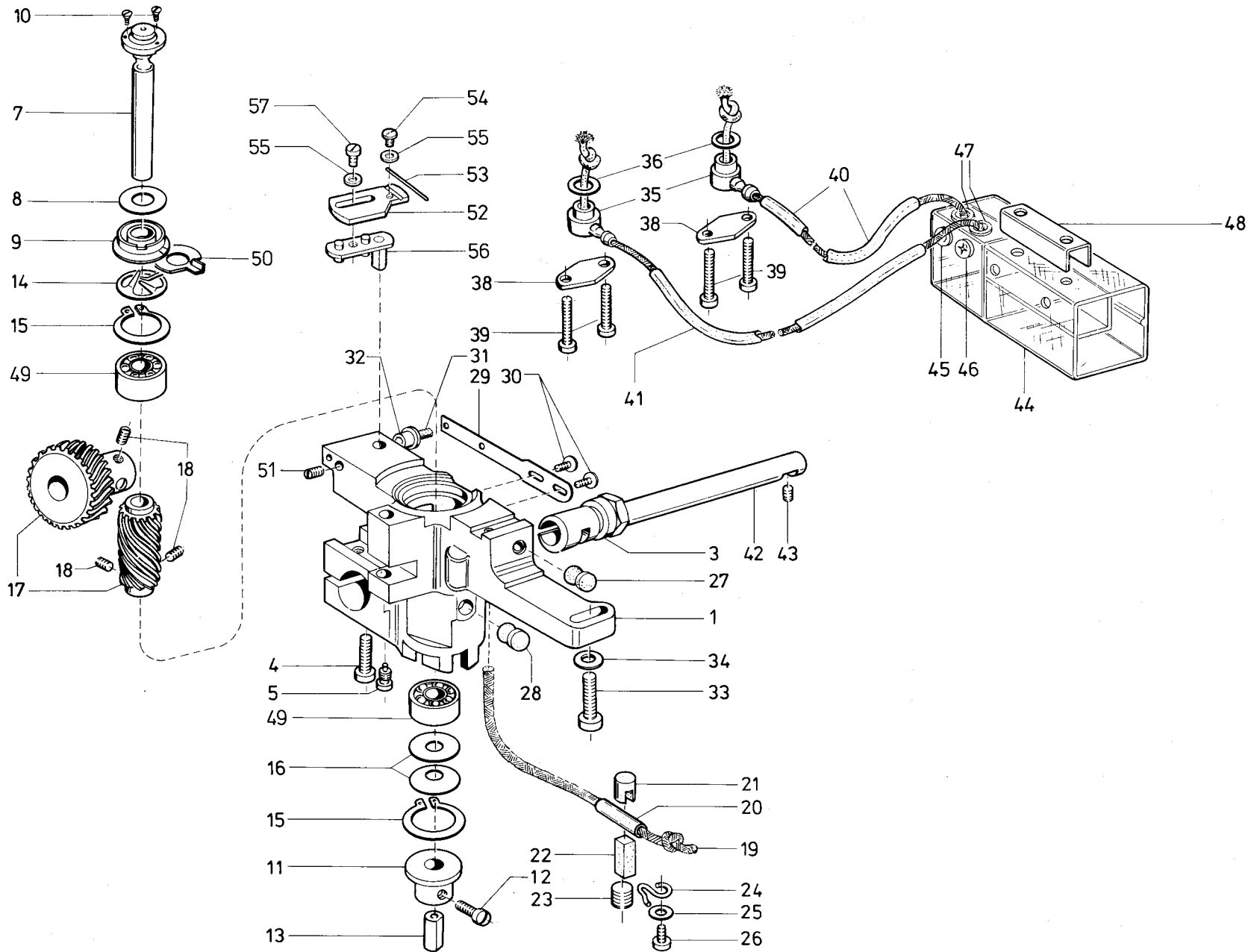
Pos.	Teile-Nr.	Benennung	Denomination
		53,65,78)	to 53, 65, 78)
37	2441035	Spulengeh,Oberteil kpl. (m it Pos. 38, 39, 4 0)	Upper bobbin casing cp]. (with pos. 38,39,40)
38	0244 000990	Spannungsfeder	Tension spring
39	0211 000936	Senkschraube	Countersunk screw
40	0244 000992	Zyi,Schraube	Cyl. head screw
41	0245 001660 A	Spule (Alu)	Bobbin (Am)
41	0245 001660	Spule (Stahl)	Bobbin (Steel)
42	0244 000985	Bremsscheibe	Brake disc
43	0244 001032	Spulengeh,Unterteil kpl. (mit Pos. 42)	Lowr bobbin casing cpl. (with pos. 42)
44	0244 000970	Greiferdeckel	Hook cover
45	0244 001029	Zyi,Schraube	Cyl. head screw
46	0244 001022	Greifer kpl. (mit Pos. 45,47,48,49, 50, 51, 52, 65, 78)	Hook cpl. (with pos. 45, 47, 48, 49, 50, 51, 52, 65, 78)
47	0244 000968	Gegenspitze	Sounter tongue
48	0211 000921 A	Schraube	Screw
49	2441023	Nadelschutz	Needle guard
50	0244 001028	Gummiring	Rubber ring
51	0244 001027	01ring	Oil ring
52	0244 001026	SpannhOlse	Clamping sleeve
53	2441031	SpulengeMuse kpl. (best. aus Pos. 37 und 43)	Bobbin casing cp]. (cons. of pos. 37 und 43)
54	0244 001085	Halter kpl. (mit Pos. 55, 56, 57)	Holder cpl. (with pos. 55, 56, 57)
55	0244 000836	Draht	Wire
56	0702 000063	Linsenschraube	Fillister head screw
57	1005233	Scheibe	Washer
58	0244 000831	Lasche	Shackle
59	0556 001686	Zy],Schraube	Cy]. head screw
60	0244 000684	Scheibe	Washer
61	0244 000841	Olbehilter	Oil container
62	5563086	VerschiuRstopfen	Closing plug
63	0556 003087	Ffillstopfen	Oil filler plug
64	0211 000806	VerschlufAkappe	Cap
65	902428	Zyi,Schraube	Cyl. head screw

Tafel/ Table: 007

Pos.	Teile-Nr.	Benennung	Denomination
66	0244 000802	Schlauch	Hose
67	0244 000791	Offflansch	Oil flange
68	0244 000795	Dichtung	Gasket
69	0244 000796	Lasche	Shackle
70	0216 000046	Zyl,Schraube	Cyl. head screw
71	0244 000808	Schutzblech	Guard plate
72	0556 003088	Bef,StOck	Fastening piece
73	0744 001115	Blechschrabe	Sheet metal screw
74	0739 000347	Zahnscheibe	Tooth lock washer
75	0244 000847	Halteblech	Fastening plate
76	223700	Zyl,Schraube	Cyl. head screw
78	0244 001024	Exzenter	Eccentric
80	0244 000784	Lagerbolzen	Bearing bolt
81	0216 001146	Gewindestift	Threaded stud
82	0421 000222	Gewindestift	Threaded stud
83	0244 000862	Olf,Schale	Oil pan
84	0902 000602	Zyl,Schraube	Cyl. head screw
85	0216 000157	Rundschnurring	Round cord ring

Pos.	Teile-Nr.	Benennung	Denomination
------	-----------	-----------	--------------

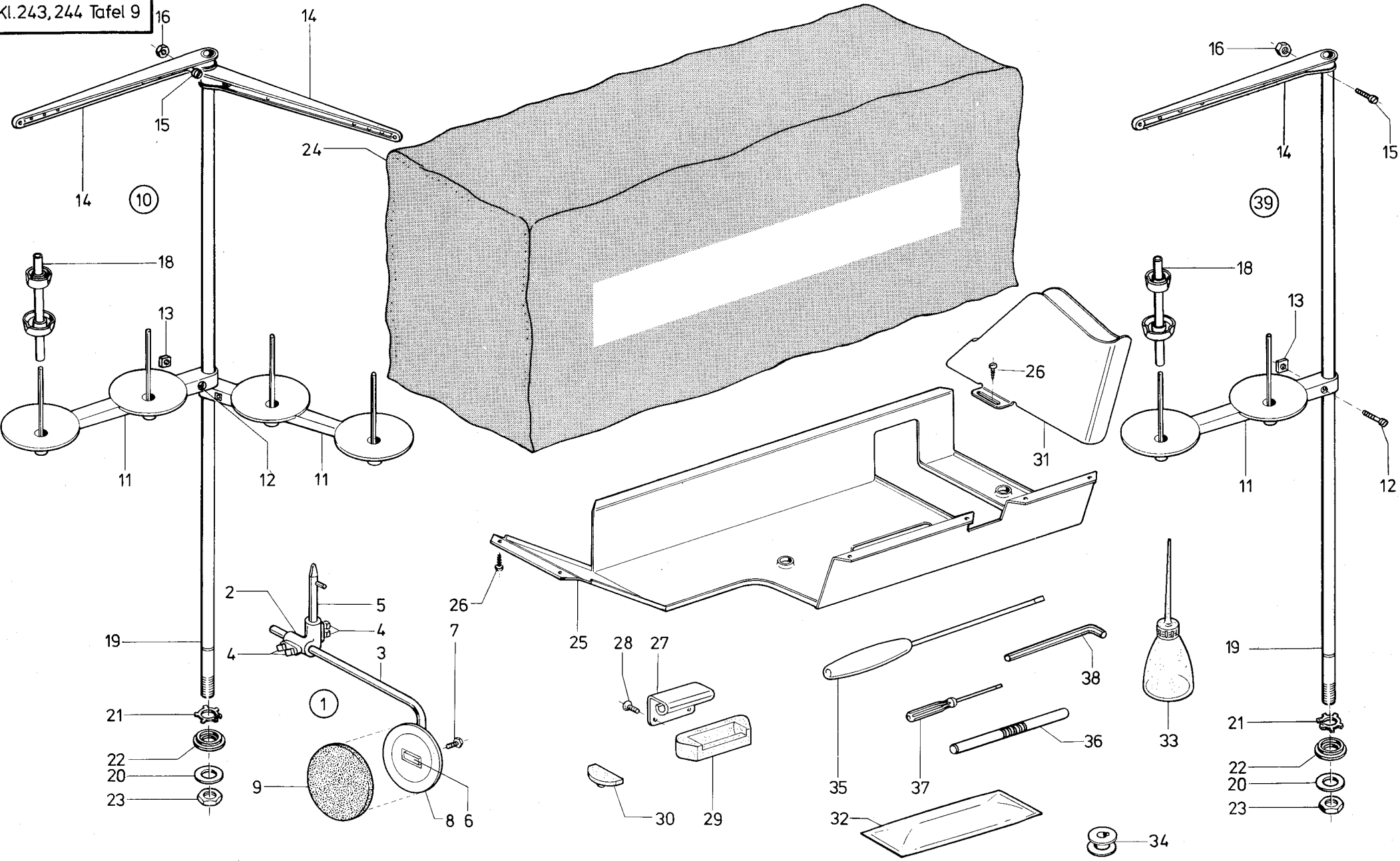
Данная информация для Вас предоставлена ООО "ШВЕЙПРОМКОМПЛЕКТ" т/ф (499) 2592598 г.Москва www.shveiprom.com 2592598@mail.ru



Tafel/ Table: 008

Pos.	Teile-Nr.	Benennung	Denomination
1	0244 000668	Greifergehuse links kpl. (mit Pos. 3, 4 und 5)	Hook casing cpl. left hand (with pos. 3, 4 and 5)
3	0244 000677	Exzenterbuchse	Eccentric bush
4	0650 000292	Zy],Schraube	Cyl. head screw
5	0420 000036	Schraube	Screw
7	0244 000681	Greiferwelle	Hook shaft
8	0244 000682	Abstreifbiech	Oil wiping
9	0211 000646 A	01scheibe	Oil washer
10	0244 000685	Schraube	Screw
11	246687	Buchse kpl. (mit Pos. 12)	Bush cpl. (with pos. 12)
12	0216 000068 A	Linsenschraube	Fillister head screw
13	0246 000690	Druckstift	Pressure pin
14	244691	Federscheibe	Leaf spring
15	0211 000025	Sicher,ring	Safetey ring
16	0211 000027	Tellerfeder	Cup spring
17	0244 000696	Radpaar kpl. (mit Pos. 18)	Pair of wheels cpl. (with pos. 18)
18	0223 000237	Gewindestift	Threaded stud
19	244803	Oldocht	Oil wick
20	265749	Schlauch	Hose
21	0265 000753	DruckhUlse	Pressure shell
22	0244 000724	Druckstab	Pressure bar
23	0211 000634	Schraube	Screw
24	0211 000635	Arretierfeder	Clamp spring
25	531460	Scheibe	Washer
26	10019128	Zyi,Schraube	Cyl. head screw
27	0219 000321	VerschiuRkappe	Cover
28	1001 001162	VerschiuRkappe	Cover
29	0244 000773	Dochthalterung	Wick holder
30	1001 009130	Linsenschraube	Fillister head screw
31	0244 000772	Filzstopfen	Felt stopper
32	0244 000771	Buchse	Bush
33	558313	Zyi,Schraube	Cy]. head screw
34	557263	Scheibe	Washer
35	0244 000791	Offflansch	Oil flange
36	0244 000795	Dichtung	Gasket

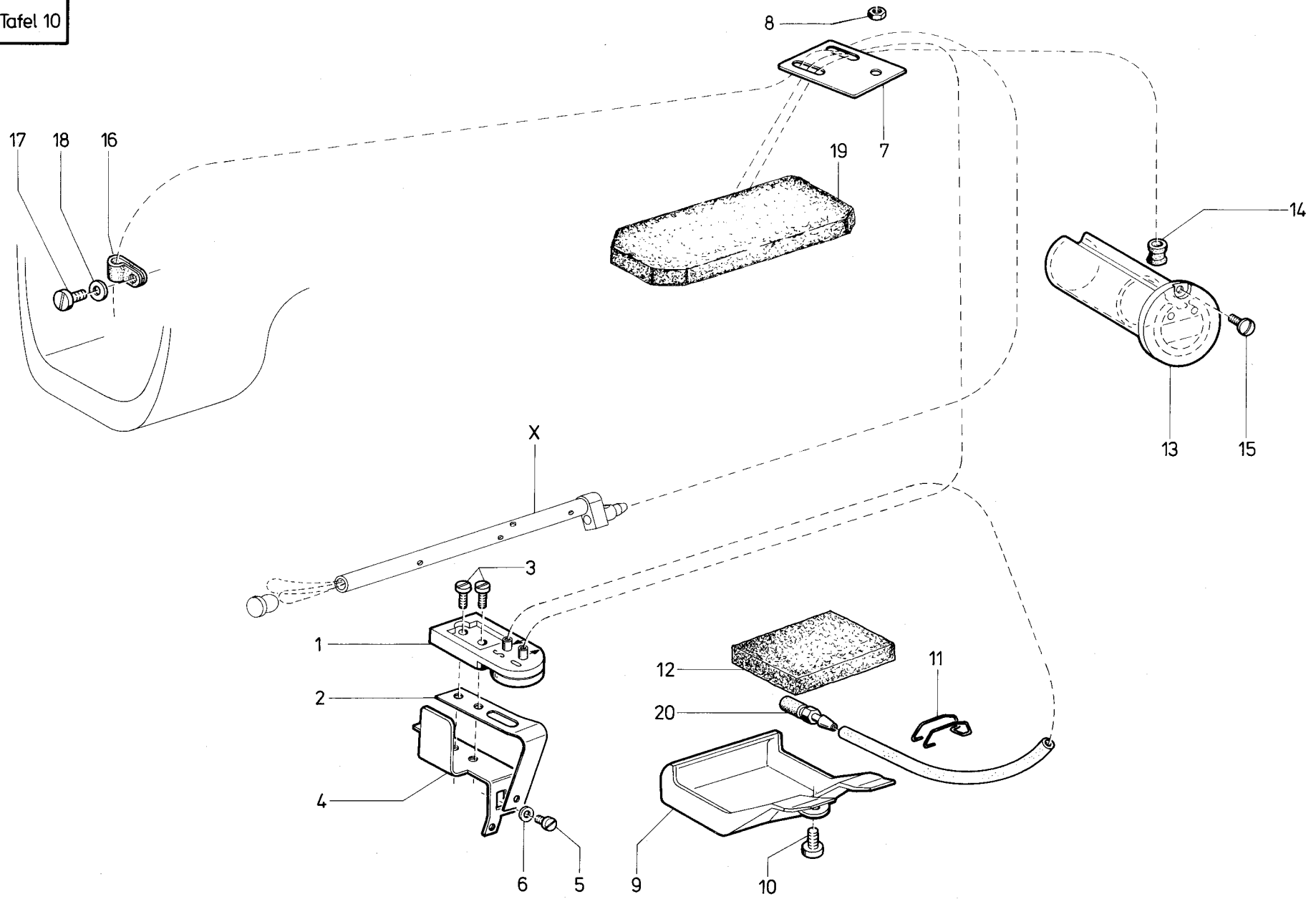
Pos.	Teile-Nr.	Benennung	Denomination
38	0244 000796	Lasche	Strip
39	0216 000046	ZyL-schraube	Cy]. head screw
40	0244 000802	Schlauch	Hose
41	93370217	Schlauch	Hose
42	0244 000784	Lagerbolzen	Bearing bolt
43	0216 001146	Gewindestift	Threaded stud
44	0244 000841	bibehilter	Oil container
45	5563086	VerschlAstopfen	Closing plug
46	0556 003087	Rilstopfen	Oil filler
47	0211 000806	VerschlAkappe	Cap
48	0556 003088	Bef,StUck	Fastening piece
49	0211 000024	Rillenkula.	Grooved ball bearing
50	0244 000684	Scheibe	Washer
51	0421 000222	Gewindestift	Threaded stud
52	0244 001085	Halter kpl. (mit Pos. 53, 54, 55)	Holder cpl. (with pos. 53, 54, 55)
53	0244 000836	Draht	Wire
54	0702 000063	Linsenschraube	Fillister head screw
55	1005233	Scheibe	Washer
56	244831 a	Lasche	Shackle
57	0556 001686	Zyi,Schraube	Cyl. head screw



Tafel/ Table: 009

Pos.	Teile-Nr.	Benennung	Denomination
1	0223 000459 K	Kniehebel kpl.	Knee lever cp].
1	0933 001545	Pumpe kpi. (best. aus Pos. 2, 3, 5, (m it Pos. 2,3 und 4) 6,8,9)	Pump Cpl. (cons. of pos. 2, 3, 5, (with pos. 2, 3 and 4) 6,8,9)
2	0933 001555	Blattfeder	Leaf spring
2	0223 000452 K	Verbin,Moben kpl. (mit Pos. 4)	Screwed conduit coupling sleeve cp]. (with pos. 4)
3	0223 000454	Stellwinkel	Set square
3	216573	Zyi,Schraube	Cyl. head screw
4	720131	Eikt.-Schraube	Hexagonal screw
4	0933 001556	Winkel	Square
5	0223 000450 K	Kuppelachse	Coupled axle
5	223676	Zyi,Schraube	Cyl. head screw
6	0223 000507	Kloben kpl.	Block cpl.
6	531460	Scheibe (mit Pos. 7)	Washer (with pos. 7)
7	216542	6kt,Schraube	Hesagonal screw
7	0933 001572	Lasche	Shackle
8	MG43/408	6kt,Mutter	Hexagonalnut
8	0223 000506	Knieteller	Knee plate
9	0223 000473	Knietell,Polster	Knee plate pad
9	9392461	Olkasten	Oil box
10	2441064	Garnst5nder kpl.	Thread unwinder cpl.
10	711444	ZyL-Schraube (best. aus Pos. 11, 14, 18,19,20,21,22,23)	Cyl. head screw (cons. of pos. 11, 14, 18,19,20,21,22,23)
11	0912 000701	Garn rol len halter kpi.	Thread reel holder cp].
11	0933 001575	Klammer (m it Pos. 12 u nd 1 j)	Clamp (with pos. 12 and 13)
12	0939 002464	Filneil	Felt
12	912705	Linsenschraube	Fillister head screw
13	0912 000706	4kt,Mutter	Square head nut
13	0933 001533	bibehgiter	Oil container
14	0213 000754	Fadenf5hrung kpl.	Thread guide cpl.
14	0211 000806	Stopfen (mit Pos. 15 und 16)	Plug (with pos. 15 and 16)

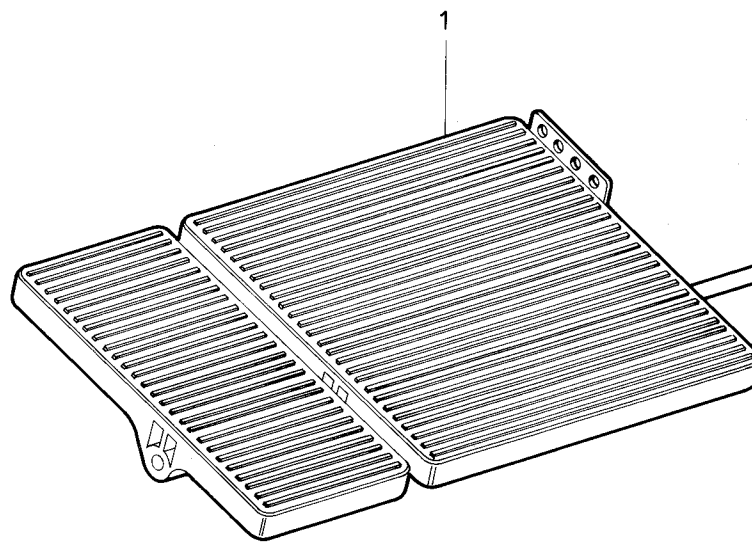
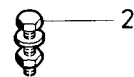
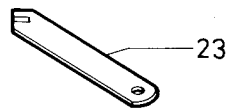
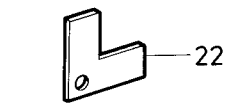
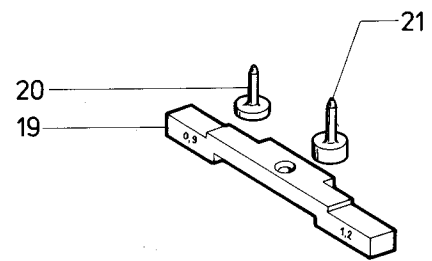
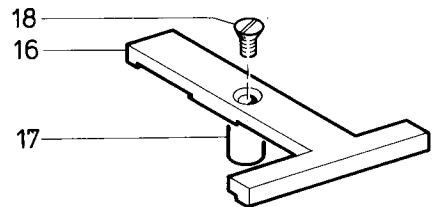
Pos.	Teile-Nr.	Benennung	Denomination
15	0211 000373	Linsenschraube	Fillister head screw
15	1001 009130	Linsenschraube	Fillister head screw
16	MG8/7d	6kt,Mutter	Hexagonalnut
16	93311424	Schelle	Plastic shell
17	223723	Zyi,Schraube	Cyl. head screw
18	0911 000693 K	Halterrohr	Supporting tube
18	5691895	Scheibe	Washer
19	0211 000299	Filneil	Felt
19	911674	Garnst,Rohr	Thread unwinder tube
20	9331564	Filter	Filter
20	2441068	Scheibe Teile-Nr. siehe Tafel 1	Washer Part No. see table 1
21	0244 001066	Sicher,Scheibe	Safety washer
22	0244 001067	Scheibe	Washer
23	7449056	6kt,Mutter	Hexagonalnut
24	App. 301	Schutz511e	Protective cover
25	0265 000846	Olwanne	Oil tray
26	0713 000302	Holzschraube	Wood screw
27	0211 000248	Scharnier	Hinge
28	0211 000249	Senkschraube	Countersunk screw
29	0700 000054	Scharnier-Unnt.	Hinge, lower part
30	0700 000055	Gummiecke	Rubber support
31	0263 000761	Riemenschutz	Belt guard
32	0211 000699	Olkissen	Oil pillow
33	0052 000369	Olkanne	Oil can
34	0245 001660 A	Spule (Alu)	Bobbin (am)
35	App. 53	Schraubenzieher	Screw driver
36	0211 000700	Einstellstift	Adjusting pin
37	App. 56	Schraubenzieher	Screw driver
38	0244 001055	Schraubenzieher	Screw driver
39	213731	Garnstinder kpl. (best. aus Pos. 11 bis 23) nicht ffir Kl. 244	Thread unwinder cpl. (cons. of pos. 11 up to 23) not for Cl. 244



Tafel/ Table: 011

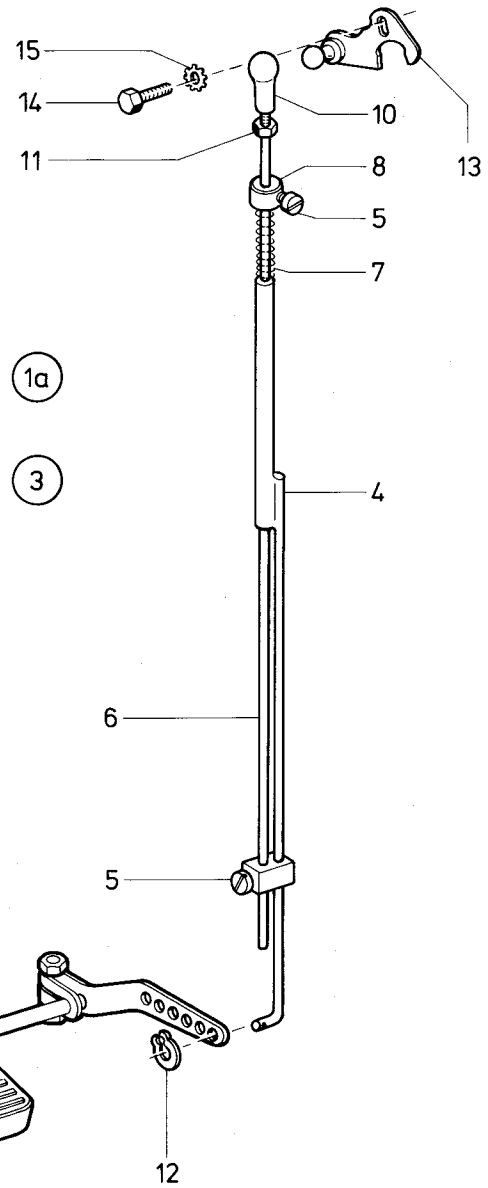
Pos.	Teile-Nr.	Benennung	Denomination
1	MG43/2551	FuRtritt kpl.	Pedal cp].
2	MG43/63k	Schraube kpl. (fdr FuRtritt)	Screw cp]. (for Pedal)
3	0211 000591	Gestiinge kpl. (best. aus Pos. 4 bis 12)	Rods cp]. (cons. of pos. 4 up to 12)
4	0211 000597	Gest,F5hrung	Rods guidance
5	0556 000607	Zyi,Schraube	Cyl. head screw
6	0211 000600	Stogstange	Buffer bar
7	0565 000202	Druckfeder	Pressure spring
8	211593	Stelling kpl. (mit Pos. 5)	Set ring cpl. (with pos. 5)
10	211616	Kugelpfanne	Cup
11	MG43/408	6kt,Mutter	Hexagonal nut
12	P121150	Greifring	Clamping ring
13	0211 000604	Hebel	Lever
14	216542	6kt,Schraube	Hexagonal screw
15	74450242	Zahnscheibe Einstellehren und Plichtwerkzeug	Tooth lock washer Setting gauges and Dressing tool
16	0244 001001	Einstellehre kpl. (mit Pos. 17 und 18)	Setting gauges cpl. (with pos. 17 and 18)
17	0244 001003	Bolzen	Bolt
18	0211 000249	Senkschraube	Countersunk head screw
19	0244 001006	Einstellehre kpl. (mit Pos. 20 und 21)	Setting gauges cp]. (with pos. 20 and 21)
20	0244 001008	Einstellstift	Adjusting pin
21	0244 001009	Einstellstift	Adjusting pin
22	0244 001011	Einstellehre	Setting gauges
23	0244 001013	Richtwerkzeug	Dressing tool
24	0244 001014	Einstellstift kpi. 243S, 244S Besondere Teile der Einstellehren und Richtwerkzeug Teile ffir 243S, 244S	Adjusting pin cpl. 243S, 244S Special parts for Setting gauges and Dressing tool Parts for 243S, 244S
1	2441101	S-Einrichtung kpl. (best. aus Pos. 1 und	S Equipment cp]. (cons. of pos. 1 and

Pos.	Teile-Nr.	Benennung	Denomination
		Pos. 3 bis 15)	pos. 3 up to 15)



1a

3

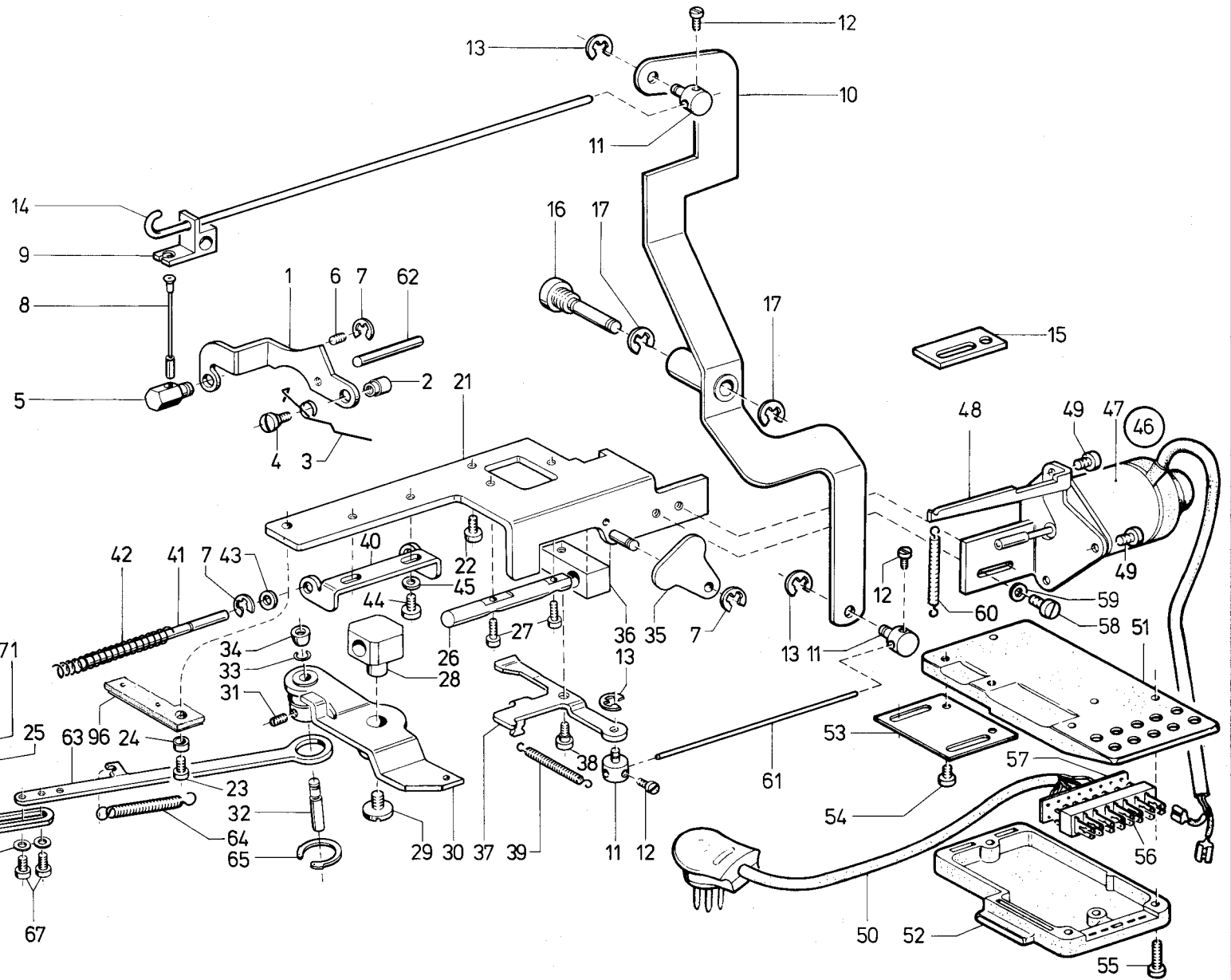
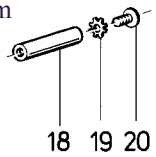


Tafel/ Table: 011

Pos.	Teile-Nr.	Benennung	Denomination
1	MG43/2551	FuRtritt kpl.	Pedal cp].
2	MG43/63k	Schraube kpl. (fdr FuRtritt)	Screw cp]. (for Pedal)
3	0211 000591	Gestiinge kpl. (best. aus Pos. 4 bis 12)	Rods cp]. (cons. of pos. 4 up to 12)
4	0211 000597	Gest,F5hrung	Rods guidance
5	0556 000607	Zyi,Schraube	Cyl. head screw
6	0211 000600	Stogstange	Buffer bar
7	0565 000202	Druckfeder	Pressure spring
8	211593	Stelling kpl. (mit Pos. 5)	Set ring cpl. (with pos. 5)
10	211616	Kugelpfanne	Cup
11	MG43/408	6kt,Mutter	Hexagonal nut
12	P121150	Greifring	Clamping ring
13	0211 000604	Hebel	Lever
14	216542	6kt,Schraube	Hexagonal screw
15	74450242	Zahnscheibe	Tooth lock washer
		Einstellehren und Plichtwerkzeug	Setting gauges and Dressing tool
16	0244 001001	Einstellehre kpl. (mit Pos. 17 und 18)	Setting gauges cpl. (with pos. 17 and 18)
17	0244 001003	Bolzen	Bolt
18	0211 000249	Senkschraube	Countersunk head screw
19	0244 001006	Einstellehre kpl. (mit Pos. 20 und 21)	Setting gauges cp]. (with pos. 20 and 21)
20	0244 001008	Einstellstift	Adjusting pin
21	0244 001009	Einstellstift	Adjusting pin
22	0244 001011	Einstellehre	Setting gauges
23	0244 001013	Richtwerkzeug	Dressing tool
24	0244 001014	Einstellstift kpi. 243S, 244S	Adjusting pin cpl. 243S, 244S
		Besondere Teile der Einstellehren und Richtwerkzeug Teile ffir 243S, 244S	Special parts for Setting gauges and Dressing tool Parts for 243S, 244S
1	2441101	S-Einrichtung kpl. (best. aus Pos. 1 und	S Equipment cp]. (cons. of pos. 1 and

Pos.	Teile-Nr.	Benennung	Denomination
		Pos. 3 bis 15)	pos. 3 up to 15)

Данная информация для
Вас предоставлена
ООО
"ШВЕЙПРОМКОМПЛЕКТ"
т/ф (499) 2592598
г.Москва
www.shveiprom.com
2592598@mail.ru



Tafel/ Table: 012

Pos.	Teile-Nr.	Benennung	Denomination
1	0244 014021	Span nungsausi 6sehebel	Tension lifter lever
2	0244 014022	Suchse	Bush
3	0244 014023	Drehfecler	Torsion spring
4	0223 000699 A	Ansaus schraube	Shoulder screw
5	0244 014024	6kt,Boizen	Hexagonal bolt
6	0223 000669	Gewindestift	Threaded stud
7	0211 000100 A	Sicher.-Scheibe	Safety washer
8	0244 014028	Bowdenzugseil (k u rz)	Bowden pull wire, short
9	0244 014034	Hebel	Lever
10	0244 014006	Hebel	Lever
11	0211 050228	Aus16sebolzen	Releasing bolt
12	0911 000092	ZyL-Schraube	Cyl. head screw
13	0570 000138	Sicher,Scheibe	Safety washer
14	0244 014020	Zugdraht	Draw wire
15	24414038	Lasche	Shackle
16	0244 014018	Schraube	Screw
17	0744 003142	Sicher.-Scheibe	Safety washer
18	0211 050202	Boizen	Bolt
19	911267	Zahnscheibe	Toothed lock washer
20	1001 009130	Linsenschraube	Fillister head screw
21	0244 014041 A	Grundplatte	Ground plate
22	90297	Senkschraube	Countersunk screw
23	21688	Zyi,Schraube	Cy]. head screw
24	0213 002038	Abstandsbuchse	Distance sleeve
24		Besondere Teile der	Special parts for
25	MG8/7d	6kt,Mutter	Hexagonalnut
26	0211 050258	Achse	Axle
27	216120	ZyL-Schraube	Cyl. head screw
28	0211 050262	Lagerboizen	Bearing bolt
29	246.761	ZyL-Schraube	Cyl. head screw
30	0211 050264	Einflickblech kpl. (m *it Pos. 31)	Engaging plate cpl. (with pos. 31)
31	0420 000084	Gewindestift	Threaded stud
32	0211 009647	Rollenboizen kpl. (mit Pos. 33,34)	Roller bolt cpl. (with pos. 3 3, 34)
33	0211 009650	Federring	Spring ring
34	0211 009649	Rolle	Roll

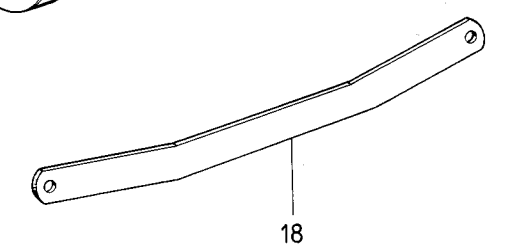
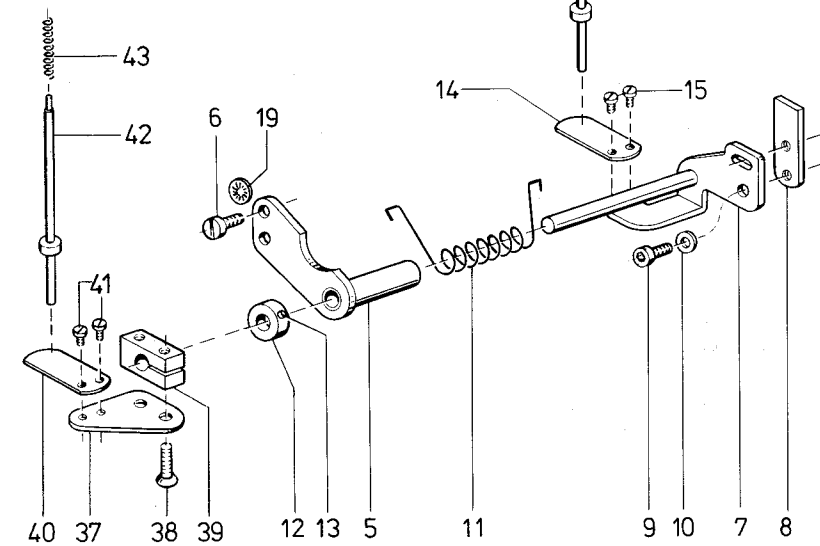
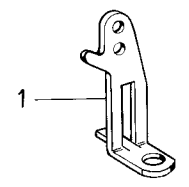
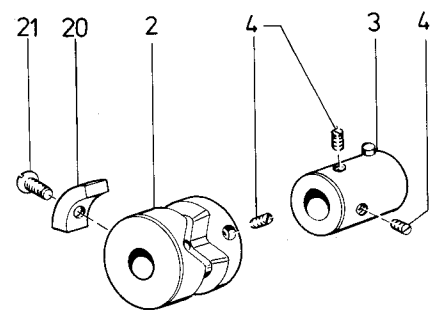
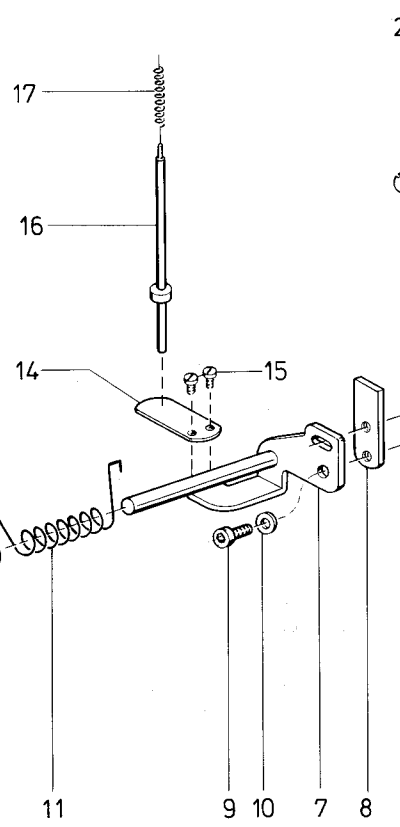
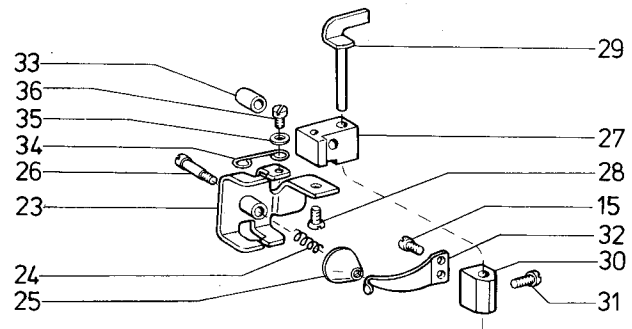
Pos.	Teile-Nr.	Benennung	Denomination
35	0211 050283	Einrdck-Hebel	Engaging lever
36	0211 050291	Aufnahmestdck	Lifter piece
37	0244 014076	Aus16seflebel	Lifter lever
38	0211 000582	Ansaus schraube	Shoulder screw
39	0265 002032	Zugfecler	Draw spring
40	0211 050301	F5hr.-Winkel	Guide angle
41	0211 050302	Boizen	Bolt
42	0211 050303	Druckfeder	Pressure spring
43	0551 001246	Scheibe	Washer
44	0216 000098	Zyi,Schraube	Cyl. head screw
45	5691895	Scheibe	Washer
46	0244 014271	Magnet kpl. (best. aus Pos. 47 bis 57)	Stenoid cpl. (cons. of pos. 47 up to 57)
47	0244 014178	Hubmagnet	Lifting solenoid
48	0211 050312	Magnethalter	Solenoid holder
49	2231296	Zyi,Schraube	Cyl. head screw
50	798352501	Leitung kpl.	Cable cpl.
51	0798 140055	Gehiuse	Housing
52	0798 140056	Deckel	Cover
53	0244 014275	Lasche	Shackle
54	0739 000297	ZyL-Schraube	Cy]. head screw
55	1001360	ZyL-Schraube	Cyl. head screw
56	0798 240218	Steckleiste	Multipole connector
57	0798 440001	Leiterplatte	Printed board
58	216123	Zyi.-Schraube	Cy]. head screw
59	0242 000075	Scheibe	Washer
60	0933 000148	Zu9fecler	Draw spring
61	24414032	Zu9draht	Draw wire
62	0244 014039	Stift	Pin
63	0244 014121	Zugstange	Draw bar
64	0746 050989	Zugfecler	Draw spring
65	0265 008716 A	Sicher.-Ring	Safety ring
66	0244 014125	Lasche	Shackle
67	216601	ZyL-Schraube	Cyl. head screw
68	557263	Scheibe	Washer
69	0244 014129	Ansaus schraube	Shoulder screw
70	0244 014131	Kloben kpl.	Block cpl.

Tafel/ Table: 012

Pos.	Teile-Nr.	Benennung	Denomination
		(mit Pos. 25 und 71)	(with pos. 25 and 71)
71	Z151 001049	Gewindestift	Threaded stud
72	0244 014197	Klinke	Pawl
73	Z111 000156	Boizen	Bolt
74	0244 000604 A	Scheibe	Wssher
75	0718 000077	PaRkerbstift	Grooved dowel pin
76	0244 014200	Zugfecler	Draw spring
77		243-15555,	243-15555,
77	0244 014145	Lasche kpl.	Shackle kpl.
		(best. aus Pos. 78, 79,	(cons. of pos. 78, 79,
		-115555,15585,	-115555,15585,
		-115585 und	-115585 and
		67,45)	67,45)
78		244-15555,-115555	244-15555,-115555
78	0244 014146	Lasche -	Shackle *
79	0244 014147	Lasche -	Shackle *
80	0244 014135	Kloben kpl.	Block cpl.
		(mit Pos. 81)	(with pos. 81)
81	24414137	Senkschraube	Countersunk screw
82	0244 014139	Welle	Shaft
83	0244 014141	Stelling kpl.	Set collar cp].
		(mit Pos. 84)	(with pos. 84)
84	246360	Zyi,Schraube	Cyl. head screw
85	0244 014141 A	Stelling kpl. *	Set collar cpl.
		(m it Pos. 86)	(with pos. 86)
86	0531 000464	Gewindestift *	Threaded stud
87	0244 014154	Messerbock	Knife block
88	0216 000046	Zyi,Schraube	Cyl. head screw
89	2235047	Gewindestift	Threaded stud
90	24414157	Messer	Knife
91	24414159	Senkschraube	Countersunk screw
92	24414161	Fadenfinger	Thread catcher
93	0556 001686	Zyi,Schraube	Cyl. head screw
94	0244 014164	Fadenklemme	Thread binder
95	0211 010774	ZyL-Schraube	Cyl. head screw
96	0211 000224	Olleder	Oil leather
		Nicht ffir Kl. 243	Not for Cl. 243
		Nicht ffir 243-115555	Not for 243-115555

Pos.	Teile-Nr.	Benennung	Denomination
		und 244-115555	and 244-115555

22



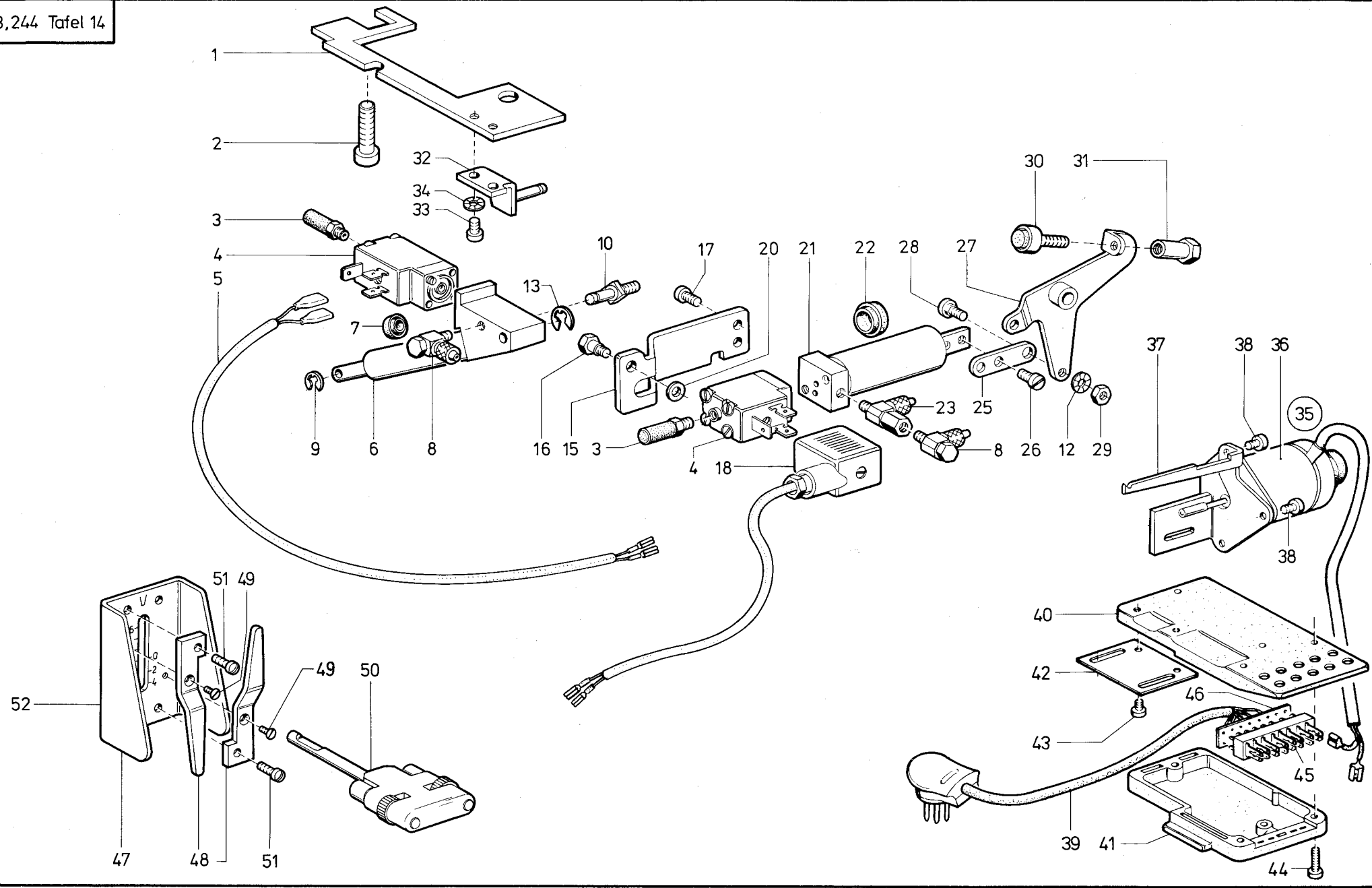
Данная информация для Вас предоставлена ООО "ШВЕЙПРОМКОМПЛЕКТ" т/ф (499) 2592598 г.Москва www.shveiprom.com 2592598@mail.ru

Tafel/ Table: 013

Seite/ Page: 1 von/ of 1

Pos.	Teile-Nr.	Benennung	Denomination
1	0939 011499	1-Ofertasche	Lifter shackle
2	0244 014103	Kurve kpl. (m it Pos. 4)	Cam cpl. (with pos. 4)
3	0244 014517	Ausi,Ring kpl. (mit Pos. 4)	Releasing ring cpl. (with pos. 4)
4	0223 000648	Gewindestift	Threaded stud
5	0244 014201	Halteblech	Holding plate
6	7461033	Zyi,Schraube	Cy]. head screw
7	0244 014206	Hebel	Lever
8	0244 014209	Lasche	Shackle
9	246360	ZyL-Schraube	Cyl. head screw
10	5691895	Scheibe	Washer
11	0244 014220	DreMeder	Torsion spring
12	0933 011317	Stelling kpl. (mit Pos. 13	Set collar cpl. (with pos. 13)
13	0702 000073	Gewindestift	Threaded stud
14	0244 014221	Blattfeder	Leaf spring
15	0702 000063	Zyi,Schraube	Cyl. head screw
16	24414191	Aus16se-Stift	Releasing pin
17	0557 002306	Druckfeder	Pressure spring
18	0211 050401	Druckstange	Pressure bar *
19	0739 000347	Zahnscheibe	Tooth lock washer
20	0244 014108	Anschlag	Stop
21	0211 000063 A	Senkschraube	Countersunk screw
22	0244 014241	Fadenklemme kpl. (best. aus Pos. 15 und 23 bis 36)	Thread clamp cpl. (cons. of pos. 15 and 23 up to 36)
23	0244 014243	FadenfArung	Thread guide
24	0244 014249	Druckfeder	Pressure spring
25	0244 014247	DruckstOck	Thrust piece
26	0244 014248	Ansatzschraube	Shoulder screw
27	24914251	Lagerbock	Pillow block
28	551987	Senkschraube	Countersunk screw
29	0244 014254	Hebel	Lever
30	0244 014258	Kloben	Block
31	216354	Zyi,Schraube	Cyl. head screw
32	0244 014261	Blattfeder	Leaf spring
33	0746 040118 A	Buchse	Bush

Pos.	Teile-Nr.	Benennung	Denomination
34		243-15555,	243-15555,
34	0244 014267	FadenfUhrung	Thread guide
35		-131140	-131140
35	0933 020030	Scheibe	Washer
36		-115585 und	-115585 and
36	2462207	Zyi,Schraube	Cyl head screw
37		244-15555,-115555	244-15555,-115555
37	0244 014214	Ausibseblech	Releasing plate
38	722201	Senkschraube	Countersunk screw
39	0244 014213	Kloben --	Block **
40	0244 014221	Blattfeder	Leaf spring
41	0702 000063	Zy],Schraube	Cy]. head screw
42	24414191	Aus16sestift	Releasing pin **
43	0557 002306	Druckfeder	Pressure spring
		Nur ffor 243-15555 und 244-15555	For 243-15555 and 244-15555 only
		Nicht ffor Kt. 243	Not for Cl. 243
		Besondere Teile der	Special parts for



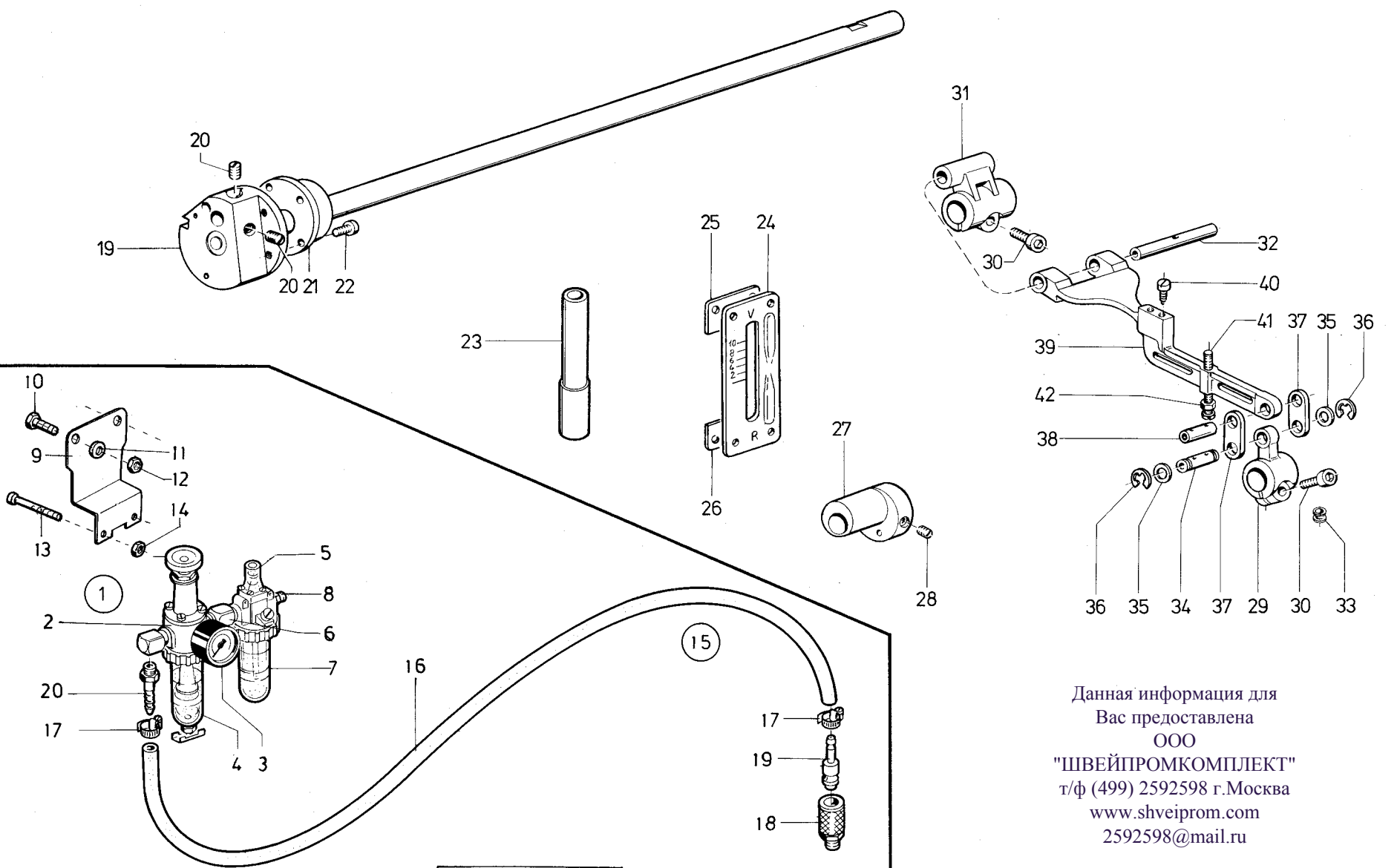
Tafel/ Table: 014

Seite/ Page: 1 von/ of 1

Pos.	Teile-Nr.	Benennung	Denomination
1	Z1116703a	Grundplatte kpl. (m it Pos. 32, 33, 34)	Ground plate cpl. (with pos. 32, 33,34)
2	5564a	Zyi,Schraube	Cyl. head screw
3	Z11649	Schaildimpfer	Silencer
4	0797 000319	Magnetventil	Solenoid valve
5	0244 014731	Leitung	Conduit
6	0244 014547	Zylincler kpl. (m it Pos. 7)	Cylinder cp]. (with pos. 7)
7	0211 054075	Lippenring	Labial ring
8	0746 000768	Schl,Verschraubung	Hose coupling screw
9	0255 000129	Sicher,Scheibe	Safety washer
10	0244 014546	Bolzen	Bolt
12	0557 000111	Zahnscheibe	Tooth lock washer
13	0211 000100 A	Sicher,Scheibe	Safety washer
16	0244 014607	Ansatzschraube	Shoulder screw
17	0270 000631	Zyi,Schraube	Cyl. head screw
18	0244 014737	Steckverb. mit Leitung	Plug-in connection with cable
20	0380 000289	Scheibe	Washer
21	0244 014578	Zylincler kpl. (mit Pos. 22)	Cylinder cp]. (with pos. 22)
22	0746 001547	Lippenring	Labial ring
23	0797 002312	Schw,L-Versch.	Hose coupling screw
25	0244 014602	Lasche	Clip
26	0270 000631	Zyi,Schraube	Cyl. head screw
27	0244 014611	Obertr,Hebel	Transmission lever
28	0556 001676 A	Ansauschraube	Shoulder screw
29	237202	6kt,Mutter	Hexagonalnut
30	0244 014619	Schraube	Screw
31	939.13000a	Mutter	Nut
32	0265 013743	Winkel	Square
33	0216 000098	Zyi,Schraube	Cyl. head screw
34	0739 000347	Zahnscheibe	Tooth lock washer
35	0244 014711	Magnet kpl. (best. aus Pos. 36 bis 46)	Solenoid cp]. (cons. of pos. 36 up to 46)
36	0244 014178	Hubmagnet	Lifting solenoid
37	0211 050312	Magnethalter	Solenoid holder

Pos.	Teile-Nr.	Benennung	Denomination
38		243-115555,	243-115555,
38	2231296	Zyi,Schraube	Cyl. head screw
39		-115585 und	-115585 and
39	0244 014726	Leitung kpl.	Cable cpl.
40		244-115555	244-115555
40	0798 140055	Gehduse	Housing
41	0798 140056	Deckel	Cover
42	0244 014275	Lasche	Shackle
43	0739 000297	Zyl,Schraube	Cyl. head screw
		Besondere Teile der	Special parts for
44	1001360	Zyi,Schraube	Cyl. head screw
45	0798 240218	Steckleiste	Multipole connector
46	0798 440001	Leiterplatte	Printed board
47	0244 014511	Skalablech **	Scale plate
48	0244 014511 A	Anschlagfeder	Stop spring
49	0420 000324	Senkschraube	Countersunk head screw
50	0244 014521	Stichst,Griff	Stitch regulator handle
51	0219 000353	Linsenschraube	Fillister head screw
52	0243 018502	Skalablech	Sacle plate
		Nur ffir 243-115585	For 243-115585 only
		Nur filr 243-115555	For 243-115555,
		244-115555	244-115555 only
55	0244 014605	Halteblech	Holding plate

Данная информация для
Вас предоставлена
ООО
"ШВЕЙПРОМКОМПЛЕКТ"
т/ф (499) 2592598 г.Москва
www.shveiprom.com
2592598@mail.ru



Данная информация для
 Вас предоставлена
 ООО
 "ШВЕЙПРОМКОМПЛЕКТ"
 т/ф (499) 2592598 г.Москва
 www.shveiprom.com
 2592598@mail.ru

Tafel/ Table: 015

Pos.	Teile-Nr.	Benennung	Denomination
19	0243 016005	Armwelle kpl. (mit Pos. 20)	Arm shaft cpl. (with pos. 20)
20	0223 000237	Gewindestift	Threaded stud
21	244101	Exzenter	Eccentric
22	0212 000102	Zyi,Schraube	Cyl. head screw
23	24316013	Stoffst,Buchse	Sleeve
24	24316019	Skalablech **	Scale plate
25	0244 011525	Anschlagbiech	Stop plate
26	0217 000307	Anschlagbiech	Stop plate
27	0212 052067	Exzenter kpl. (m it Pos. 28)	Eccentric cpl. (with pos. 28)
28	0223 000652	Gewindestift	Threaded stud
29	24316027	Hubhebel kpl. 243-585, -15585,115585 (mit Pos. 30)	Stroke lever cp]. 243-585, -131170 (with pos. 30)
30		(pos. 19 bis 43)	(Pos. 19 up to 43)
30	7441509	Zyi,Schraube	Cyl. head screw
31	0244 000566	Schubhebel kpi. (mit Pos. 30) Teile der	Gear lever cpl. (with pos. 30) Parts for
32		243-115555,-115585	243-115555,-115585
32	0244 000572	Lagerboizen	Bearing bolt
33	0211 000085	Dochthafter	Wick holder
33		und 244-115555	and 244-115555
34		(Pos. 1 bis 18)	(Pos. 1 up to 18)
34	0244 000604	Boizen	Bolt
35	0244 000604 A	Scheibe	Washer
36	0211 000100 A	Sicher,Scheibe	Safety washer
37	0219 000351	Lasche	Strip
38	0244 000606	Boizen	Bolt
39	244633	Tpt.-Triger	Transporter-support
40	0211 003150	Zyi,Schraube	Cyl. head screw
41	739404	Zyi,Schraube	Cyl. head screw
42	5511824	6kt,Mutter	Hexagonalnut
		Bei Bestellung bitte Herstellerf irma angeben: Fa. Knocks oder	When ordering please state manufacturers: Messrs. Knocks or

Pos.	Teile-Nr.	Benennung	Denomination
		Fa. Fliegler	Messrs. Riegler
		Nicht ffir Kt. 243- 115585	Not for Cl. 243- -115585
		Besondere Teile der	Special parts for

Tafel/ Table: 016

Pos.	Teile-Nr.	Benennung	Denomination
1	0797 000862	Wartungseinheit kpl. (best. aus Pos. 2 bis 7)	Conditioning unit kpi. (cons. of pos. 2 up to 7)
2	0797 000881	Filterregler	Regulator
3	0797 000926	Manometer	Manometer
4	0797 000922	Wasserbehälter	Water box
5	0797 000891	Öler	Oiler
6	0797 000925	Verbindung	Connection
7	0797 000923	Ölbehälter	Oil box
8	0744 001922	Doppelnippel	Double nipple
9	0797 000638	Winkel	Angle
10	MG43 36	6kt.-Schraube	Hexagonal screw
11	0720 000043	Scheibe	Washer
12	720 000042a	6kt.Mutter	Hexagonal nut
13	Z151 000523	Zyl. Schraube	Cyl. head screw
14	0291 000786	Stop-Mutter	Stop nut
15	0721 000071	Druckschlauch kpl. (best. aus Pos.16 bis	Pressure hose cpl. 20)(cons. of pos. 16 up to 20)
16	002 083932 3060	Schlauch	Hose
17	0742 002096	Schlauchklemme	Hose clamp
18	744 001793a	Kuppl. Dose	Coupler socket
19	0744 009513	Kuppl. Stecker	Coupler plug
20	Z115 000038	Schlauchdüse	Hose nozzle

Pos.	Teile-Nr.	Benennung	Denomination
------	-----------	-----------	--------------

Tafel/ Table: 017

Teile-Nr.	Tafel	Teile-Nr.	Tafel	Teile-Nr.	Tafel	Teile-Nr.	Tafel
0244 000796	007, 008	0244 011004	006	0244 014209	013	0245 001660	007
0244 000802	007, 008	0244 011525	015	0244 014213	013	0004 000079	003
0244 000808	007	0244 014006	012	0244 014214	013	002 083932 3060	016
0244 000831	007	0244 014018	012	0244 014220	013	0024 000080 A	002
0244 000836	007, 008	0244 014020	012	0244 014221	013	0052 000369	009
0244 000841	007, 008	0244 014021	012	0244 014241	013	0055 000400	003
0244 000847	007	0244 014022	012	0244 014243	013	0114 000202	003
0244 000862	007	0244 014023	012	0244 014247	013	0147 000203	006
0244 000951	006	0244 014024	012	0244 014248	013	0211 000007	001
0244 000968	007	0244 014028	012	0244 014249	013	0211 000013	001
0244 000970	007	0244 014034	012	0244 014254	013	0211 000024	007, 008
0244 000985	007	0244 014039	012	0244 014258	013	0211 000025	007, 008
0244 000990	007	0244 014041 A	012	0244 014261	013	0211 000027	007, 008
0244 000992	007	0244 014076	012	0244 014267	013	0211 000043	006
0244 001001	011	0244 014103	013	0244 014271	012	0211 000045	006
0244 001003	011	0244 014108	013	0244 014275	012, 014	0211 000062	005
0244 001006	011	0244 014121	012	0244 014511	014	0211 000063 A	013
0244 001008	011	0244 014125	012	0244 014511 A	014	0211 000069	006
0244 001009	011	0244 014129	012	0244 014513	005	0211 000085	006, 015
0244 001011	011	0244 014131	012	0244 014517	013	0211 000088	005
0244 001013	011	0244 014135	012	0244 014521	014	0211 000100 A	005, 006, 012, 014, 015
0244 001014	011	0244 014139	012	0244 014546	014	0211 000100a	002
0244 001022	007	0244 014141	012	0244 014547	014	0211 000108	001
0244 001024	007	0244 014141 A	012	0244 014561	005	0211 000109	001
0244 001026	007	0244 014145	012	0244 014578	014	0211 000117	001
0244 001027	007	0244 014146	012	0244 014602	014	0211 000121	001
0244 001028	007	0244 014147	012	0244 014605	014	0211 000141 A	001
0244 001029	007	0244 014154	012	0244 014607	014	0211 000147	006
0244 001032	007	0244 014164	012	0244 014611	014	0211 000208	002
0244 001055	009	0244 014178	012, 014	0244 014619	014	0211 000224	012
0244 001066	009	0244 014197	012	0244 014711	014	0211 000232 A	002
0244 001067	009	0244 014200	012	0244 014726	014	0211 000234	002
0244 001085	007, 008	0244 014201	013	0244 014731	014	0211 000237	002
0244 010925	006	0244 014206	013	0244 014737	014	0211 000242	002

Tafel/ Table: 017

Teile-Nr.	Tafel	Teile-Nr.	Tafel	Teile-Nr.	Tafel	Teile-Nr.	Tafel
0211 000248	009	0211 000551	002	0211 050258	012	0212 000260	002
0211 000249	009, 011	0211 000559	005	0211 050262	012	0212 000266	003
0211 000257	001	0211 000564	005	0211 050264	012	0212 000297	003
0211 000299	001, 009	0211 000568	005	0211 050283	012	0212 000627	001, 006
0211 000305 A	001	0211 000570	005	0211 050291	012	0212 000927	002
0211 000331	002	0211 000571	005	0211 050301	012	0212 003011	003
0211 000351 A	001	0211 000572 A	005	0211 050302	012	0212 052022	005
0211 000355	001	0211 000582	012	0211 050303	012	0212 052041	001
0211 000361	001	0211 000591	011	0211 050312	012, 014	0212 052057	005
0211 000365	001	0211 000597	011	0211 050401	013	0212 052067	015
0211 000371	001	0211 000600	011	0211 054011	005	0213 000370	002
0211 000373	009	0211 000604	011	0211 054075	014	0213 000754	009
0211 000387	002	0211 000634	007, 008	0212 000013	001	0213 002038	012
0211 000390 K	002	0211 000635	007, 008	0212 000016	001	0216 000042	001
0211 000391 A	002	0211 000646 A	007, 008	0212 000040	005	0216 000046	007, 008, 012
0211 000394	002	0211 000699	009	0212 000043	005	0216 000052	001, 006
0211 000395	002	0211 000700	009	0212 000046	005	0245 001660 A	007, 009
0211 000397	002	0211 000806	007, 008, 009	0212 000047	005	0246 000623	001
0211 000398	002	0211 000921 A	007	0212 000048	005	0246 000690	007, 008
0211 000407	002	0211 000936	007	0212 000071	005	0246 001035	002
0211 000408	002	0211 001012	003	0212 000083	002	0246 004111	003
0211 000420	002	0211 001021	003	0212 000086	005	0246 004112	003
0211 000422	002	0211 001030	002	0212 000089 A	005	0255 000129	014
0211 000427	002	0211 001033	006	0212 000102	001, 015	0263 000761	009
0211 000437	002	0211 001152	004	0212 000151	002	0265 000151	002
0211 000439	002	0211 003150	006, 015	0212 000179	002	0265 000289	002
0211 000440	002	0211 009647	012	0212 000198	002	0265 000379	002
0211 000462	002	0211 009649	012	0212 000211	002	0265 000379 B	002
0211 000470	003	0211 009650	012	0212 000213	003	0265 000407	004
0211 000482	003	0211 009830	002	0212 000229	002	0265 000753	007, 008
0211 000499	001	0211 010774	012	0212 000231	002	0265 000846	009
0211 000514	004	0211 050202	012	0212 000232	002	0265 002032	012
0211 000518	004	0211 050214	003	0212 000247	002	0265 005207	002
0211 000520	004	0211 050228	012	0212 000252	002	0265 005251	003

Tafel/ Table: 017

Teile-Nr.	Tafel	Teile-Nr.	Tafel	Teile-Nr.	Tafel	Teile-Nr.	Tafel
0265 008716 A	012	0223 000473	009	0244 000401	004	0244 000724	007, 008
0265 013743	014	0223 000506	009	0244 000403	004	0244 000771	007, 008
0270 000631	014	0223 000507	009	0244 000404	004	0244 000772	007, 008
0291 000159	002	0223 000646	002	0244 000413	004	0244 000773	007, 008
0291 000786	016	0223 000648	004, 013	0244 000414	004	0244 000784	007, 008
0380 000289	014	0223 000652	001, 015	0244 000415	004	0244 000791	007, 008
0420 000036	007, 008	0223 000669	012	0244 000416	004	0244 000795	007, 008
0420 000084	012	0223 000699 A	012	0244 000453	001	0420 000324	014
0216 000068 A	001, 007, 008	0240 000088	003	0244 000507	006	0421 000222	007, 008
0216 000098	012, 014	0242 000075	012	0244 000509	006	0422 000297	001
0216 000134	006	0243 000864	006	0244 000511	001	0531 000464	002, 012
0216 000157	007	0243 000865	006	0244 000518	001	0531 000471	001, 003, 005, 006
0216 000224	003	0243 016005	015	0244 000522	001	0551 001246	012
0216 000288	002	0243 018502	014	0244 000558	006	0556 000230	005
0216 000406	002, 006	0244 000061 A	005	0244 000559 A	005	0556 000607	011
0216 000507	003	0244 000066 A	005	0244 000561	005	0556 001412	003
0216 000591	004	0244 000094 A	001	0244 000566	006, 015	0556 001676 A	014
0216 001146	002, 005, 007, 008	0244 000111	001	0244 000572	006, 015	0556 001686	007, 008, 012
0217 000307	005, 015	0244 000242	002	0244 000581 A	005	0556 003087	003, 007, 008
0219 000185	002	0244 000262	002	0244 000587 A	001	0556 003088	003, 007, 008
0219 000193	002	0244 000302 A	003	0244 000601	006	0557 000111	014
0219 000321	006, 007, 008	0244 000321 A	003	0244 000604	006, 015	0557 002306	013
0219 000351	006, 015	0244 000325 B	003	0244 000604 A	006, 012, 015	0558 000060 A	002
0219 000353	003, 005, 014	0244 000328	003	0244 000606	006, 015	0565 000202	011
0219 000369 A	003	0244 000335	003	0244 000632	006	0570 000055	001, 006
0219 000836	002	0244 000339	003	0244 000645	005	0570 000138	012
0219 000840	002	0244 000361	004	0244 000649	001	0570 010007	002
0223 000237	001, 007, 008, 015	0244 000362	004	0244 000668	008	0650 000045	005
0223 000245	002, 006	0244 000381	004	0244 000677	007, 008	0650 000292	001, 007, 008
0223 000448	002	0244 000388	004	0244 000681	007, 008	0650 000347	001
0223 000450 K	009	0244 000396	004	0244 000682	007, 008	0700 000054	009
0223 000452 K	009	0244 000398	004	0244 000684	007, 008	0700 000055	009
0223 000454	009	0244 000399	004	0244 000685	007, 008	0702 000020	002, 003
0223 000459 K	009	0244 000400	004	0244 000696	001, 007, 008	0702 000063	007, 008, 013

Tafel/ Table: 017

Teile-Nr.	Tafel	Teile-Nr.	Tafel	Teile-Nr.	Tafel	Teile-Nr.	Tafel
0702 000073	013	0911 000196	001	21131	005	746879	001
0713 000302	009	0911 000478	002	211316	001	798352501	012
0718 000077	012	0911 000693 K	009	2113227	003	902428	007
0720 000043	016	0912 000701	009	211354	001	90297	006, 012
0721 000071	016	0912 000706	009	211362	001	911267	012
0739 000297	012, 014	0931 001951	002	211411 a	002	911674	009
0739 000347	003, 007, 013, 014	0933 000075	001	211414	002	912705	009
0742 002096	016	0933 000148	012	211464	003	913629	004
0744 001115	003, 007	0933 001533	009	211496	001, 003	93002119	002
0744 001922	016	0933 001545	009	211593	011	93311424	009
0744 003142	002, 012	0933 001555	009	211616	011	9331564	009
0744 009513	016	0933 001556	009	212218a	002	93370217	008
0746 000768	014	0933 001572	009	212295	003	939.13000a	014
0746 001547	014	0933 001575	009	21238	005	9392461	009
0746 040118 A	013	0933 005658	003	21252045	001	App. 301	009
0746 050989	012	0933 011317	013	21267	005	App. 53	009
0748 000294	006	0933 020030	013	21291	001	App. 56	009
0797 000319	014	0939 002464	009	213731	009	MG4/6	002
0797 000638	016	0939 011499	013	216120	012	MG43 36	016
0797 000862	016	0M G 431408	002	216123	012	MG43/2551	011
0797 000881	016	1001 001162	001, 002, 007, 008	216229	001	MG43/408	009, 011
0797 000891	016	1001 003112	004	216354	013	MG43/63k	011
0797 000922	016	1001 003122	004	216508	003	MG8/7d	009, 012
0797 000923	016	1001 009129	003	216542	009, 011	P121150	011
0797 000925	016	1001 009130	006, 007, 008, 009, 012	216573	009	Z111 000156	012
0797 000926	016	1001 009140	002	216601	012	223700	001, 002, 007
0797 002312	014	1001360	012, 014	216603k	004	223723	006, 009
0798 140055	012, 014	10019128	007, 008	21688	002, 012	237202	014
0798 140056	012, 014	1005233	007, 008	219120	003	2401319	001
0798 240218	012, 014	2111100a	004	2231296	012, 014	243134	001
0798 440001	012, 014	2113	001	2235047	004, 012	24316013	015
0902 000153	002	211305b	001	223676	001, 009	24316019	015
0902 000602	005, 007	211306b	001	7449056	009	24316027	015
0911 000092	012	211308k	001	7461033	013	243264	002

Tafel/ Table: 017

Teile-Nr.	Tafel	Teile-Nr.	Tafel	Teile-Nr.	Tafel	Teile-Nr.	Tafel
243351	004	24479a	005	74450242	011		
243352	004	244803	007, 008	74450243	003		
244101	015	244831 a	008	Z1116703a	014		
244101 a	001	246.761	012	Z115 000038	016		
2441021	007	2461218	003	Z11649	014		
2441023	007	2462207	013	Z151 000523	016		
2441031	007	246360	012, 013	Z151 001049	012		
2441035	007	246687	007, 008				
2441064	009	24914251	013				
2441068	009	2651574	006				
2441101	011	265749	007, 008				
2441201	003	42013	001				
2441202	003	531460	007, 008, 009				
2441224	003	5511824	006, 015				
24414032	012	551987	013				
24414038	012	5562068	005				
24414137	012	5563086	003, 007, 008				
24414157	012	5564a	014				
24414159	012	556947	003				
24414161	012	557263	007, 008, 012				
24414191	013	558313	007, 008				
244301 a	003	558631	002				
244325	003	5691895	009, 012, 013				
244442a	005	5701748	003				
244451	001	711444	009				
244501	001	71910	003				
24454	005	720 000042a	016				
244541	006	720131	009				
244555a	006	722201	004, 013				
244633	015	739404	006, 015				
244652	005	744 001793a	016				
244661 a	005	7441236	005				
244667	007	7441509	006, 015				
244691	007, 008	7441968	006				

Näheinrichtungen

Zur Beachtung!

In folgenden Näheinrichtungstabellen sind alle Näheinrichtungen aufgeführt, die z.Z. der Drucklegung festgelegt sind.

Um die Übersicht und die Bestellung von Näheinrichtungen und Maschinen zu erleichtern, sind sogenannte "E-Nr." (Einrichtungskomplettnummern) geschaffen worden.

Die "E-Nr." steht in der Tabelle an erster Stelle. Nach dem Schrägstrich wird bei Zweinadelmaschinen die Nahtentfernung, bei Maschinen mit Kantenschneider der Schneidabstand in mm angegeben.

In der zweiten Spalte ist die Abb.-Nr. der Umrisszeichnung angegeben, die zur jeweiligen Näheinrichtung gehört.

In der dritten Spalte sind die Unterklassen genannt, für die die E-Nr. vorgesehen ist.

In der vierten Spalte wird der Verwendungszweck kurz erläutert. Im rechten Teil der Tabelle sind die Teilenummern aufgeführt, aus denen die E-Nr. besteht.

Zum Lieferumfang einer kompletten Näheinrichtung (E-Nr.) gehören außer den angegebenen Teilen, 10 Stück Nadeln des zu verwendenden Nadelsystems/Nadeldicke.

Bei den Transporteuren gibt die neben der Teilenummer genannte Zahl an, welche Teilung die Verzahnung hat.

Die Umrisszeichnungen der verschiedenen Näheinrichtungen sind im Maßstab 1:1 dargestellt.

Dabei sind die wirksamen Transportflächen schwarz ausgelegt. Neben den Angaben aus der Näheinrichtungstabelle läßt sich durch diese zeichnerische Darstellung auf einfache Weise erkennen, welche Näheinrichtung für die jeweilige Näharbeit am geeignetsten ist.

Sewing equipment

Note!

The following tables show all sewing equipment available at the time of printing of this leaflet.

The "E-No." (complete equipment number), added to the designation, will facilitate the supervision and the ordering of equipment and machines.

The "E-No." comes first in the table. Following the oblique stroke either the needle gauge for twin needle machines or the cutting margin for machines with edge trimmer is given in mm.

The second column shows the number of the drawing belonging to the sewing equipment.

The third column contains the subclass for which the E-No. is intended.

The fourth column indicates the use. The numbers on the right in the table show the parts of which the E-No. is composed.

A complete sewing equipment (E-No.) is supplied with the specified parts and, in addition, with 10 needles of the appropriate system and thickness.

In case of feeding dogs the figure beside the part number shows the teeth pitch.

The contour drawings of the different types of sewing equipment are presented on a 1:1 scale. The surfaces of the effective feeding components are shown in black. These drawings, in addition to the table data, show in a simple way which equipment is best suited for your work.



Welche Näharbeit mit welcher E-Nr. der Klasse 243?

Operations and the respective sewing equipment of CLASS 243

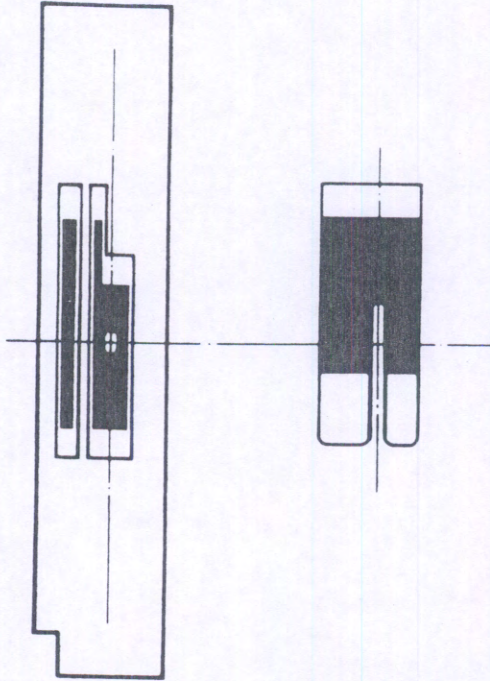
Näharbeit Operation	E-Nr. Sewing equipment
<u>Leichtes Nähgut, allgemeine Näharbeiten.</u> Light weight material, general sewing operations.	E1 ; E20 ; E25 ; E26
<u>Leichtes bis mittelschweres Nähgut, allgemeine Näharbeiten.</u> Light and medium weight material, general sewing operations.	E2; E11; E24
<u>Elastikmaterial bei der Miederwarenherstellung.</u> Elastic fabrics in the foundation garment industry.	E3
<u>Mittelschweres bis schweres Nähgut, allgemeine Näharbeiten u. Ziernähte.</u> Medium and heavy weight material, general sewing operations a. decorative seams.	E8; E23
<u>Lederbekleidung sowie mittelschweres bis schweres Nähgut. Rollfuß und Gelenkfuß.</u> Leather wear as well as in medium to heavy weight fabrics. With roller foot and articulated presser foot.	E6; E7
<u>Kantensteppen, Anschlag 2 mm rechts der Nadel, leichtes bis mittelschweres Nähgut.</u> Edge stitching, guide 2 mm on the right of the needle, light and medium weight material.	E5; E33
<u>Kantensteppen, Anschlag 3 mm rechts der Nadel, leichtes bis mittelschweres Nähgut.</u> Edge stitching, guide 3 mm on the right of the needle, light and medium weight material.	E4 ; E34



<p><u>Kantensteppen, Anschlag 2 mm</u> rechts der Nadel, mittel- schweres bis schweres Nähgut.</p> <p><u>Edge stitching, guide 2 mm</u> on the right of the needle, medium and heavy weight material.</p>	E22
<p><u>Kantensteppen, Anschlag 3 mm</u> rechts der Nadel, mittel- schweres bis schweres Nähgut.</p> <p><u>Edge stitching, guide 3 mm</u> on the right of the needle, medium and heavy weight material.</p>	E21
<p><u>Kantensteppen, Anschläge 2 mm</u> links und rechts der Nadel, leichtes bis mittelschweres Nähgut.</p> <p><u>Edge stitching, guides 2 mm</u> on the left and on the right of the needle, light and me- dium weight material.</p>	E30
<p>Durchsteppen von Rock- und Hosenbunden. Naht liegt im Bundschatten.</p> <p>Topstitching skirt and trouser waistbands. The seam lies in the waistband shadow.</p>	E31
<p>Reißverschlüsse einnähen.</p> <p>Inserting zippers.</p>	E17 ; E19
<p><u>Dickes, flauschiges Nähgut,</u> allgemeine Näharbeiten u. Ziernähte.</p> <p><u>Thick loose material,</u> general sewing operations and decorative seams.</p>	E35
<p>Ausfertigen von Paspeltaschen und verdecktes Aufnähen von Blazertaschen.</p> <p>Finishing piped pockets and concealed attaching of blazer pockets.</p>	E36
<p>Sehr leichtes Nähgut, allgemeine Näh- arbeiten.</p> <p>Very light weight material, general sewing operations.</p>	E37 ; E38

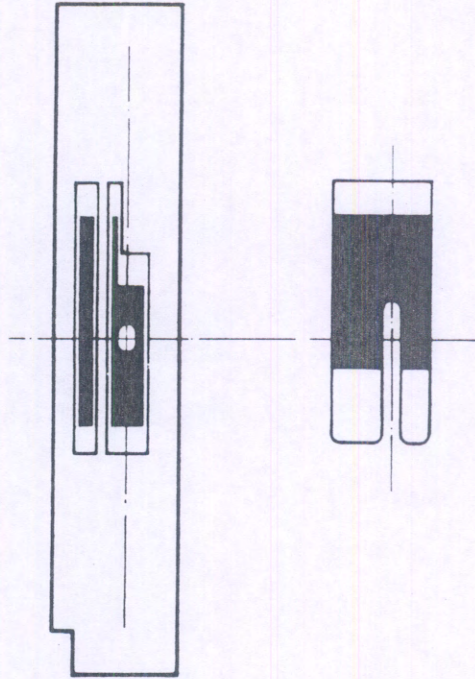


1.



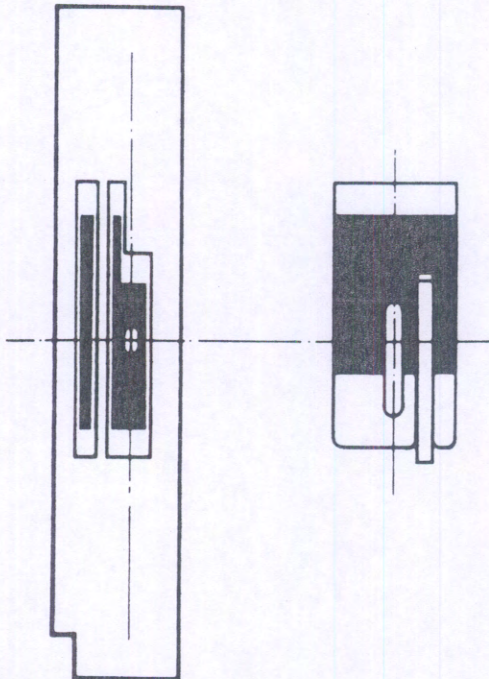
E1, E3

2.



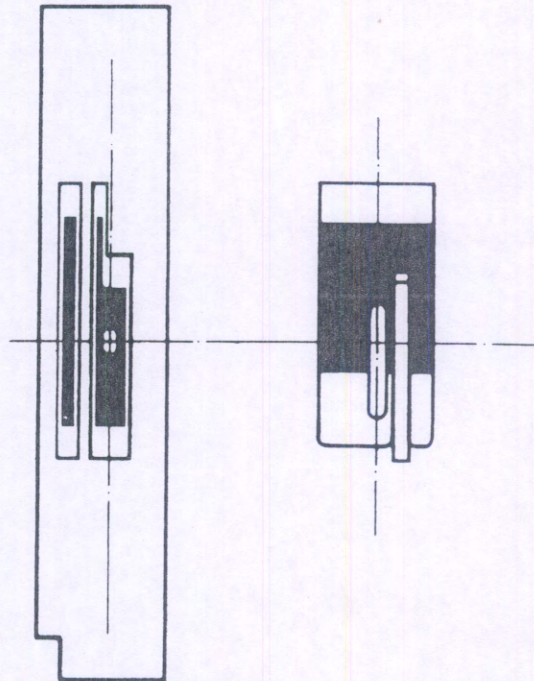
E 2, E8

3.



E4

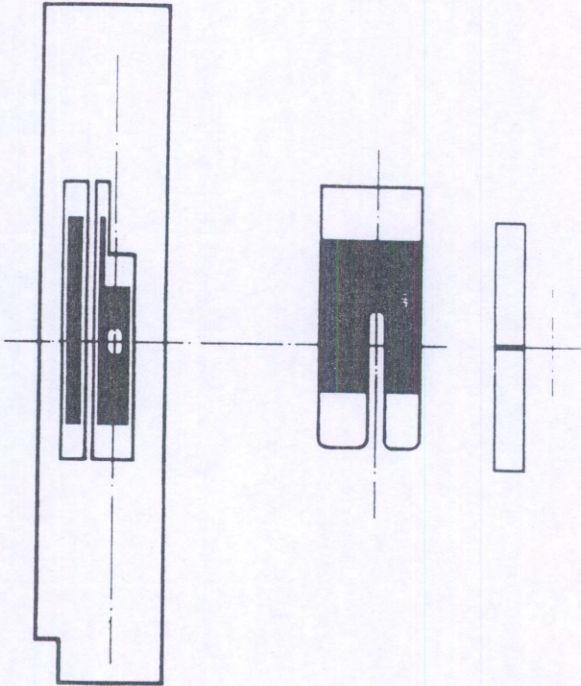
4.



E 5

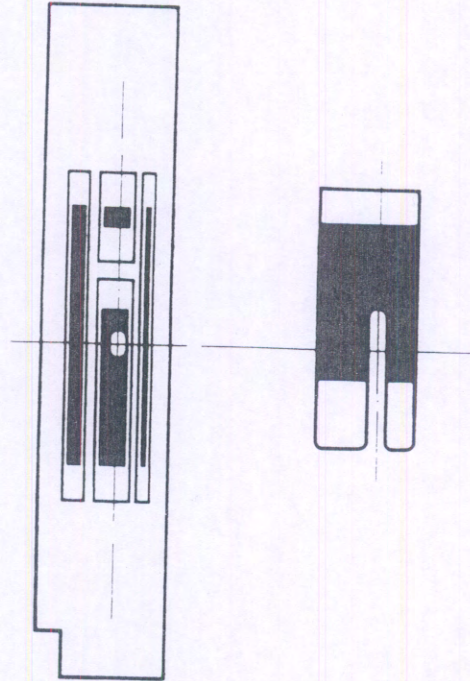


5.



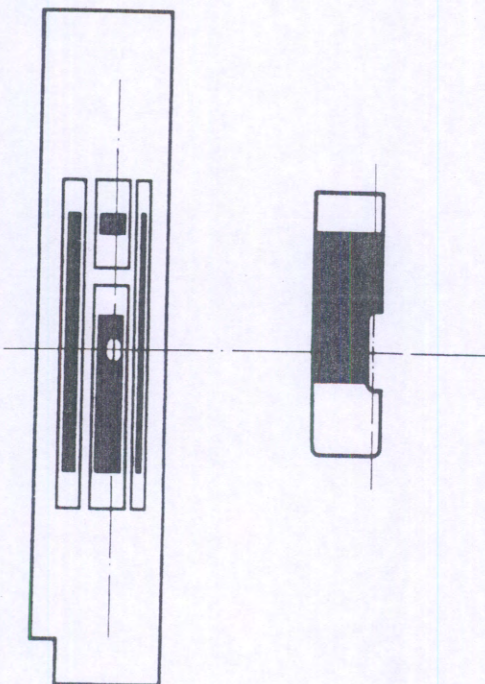
E6, E7

6.



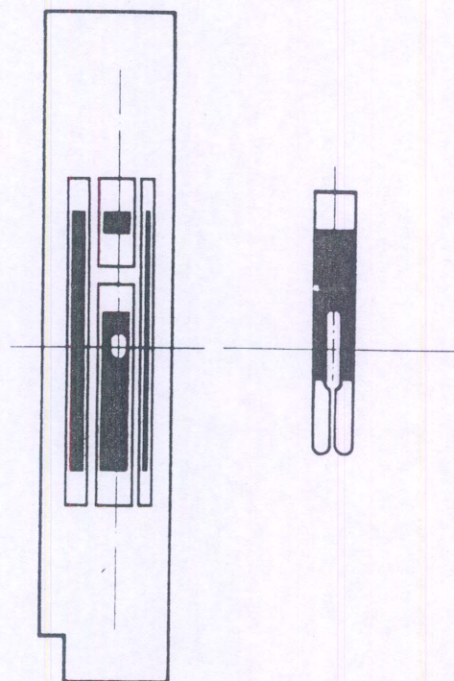
E11

7.



E17

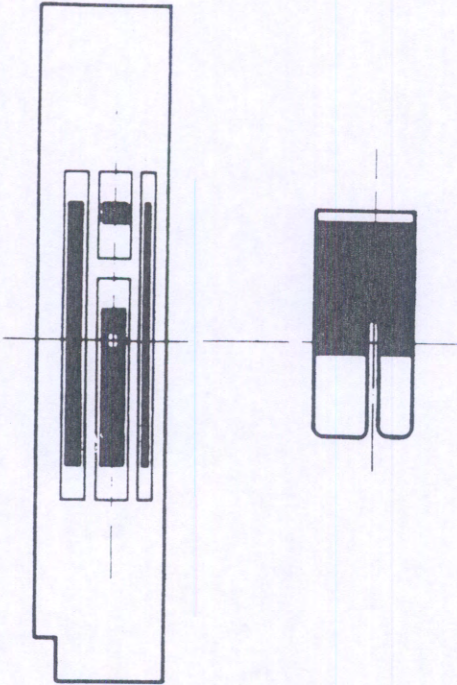
8.



E19

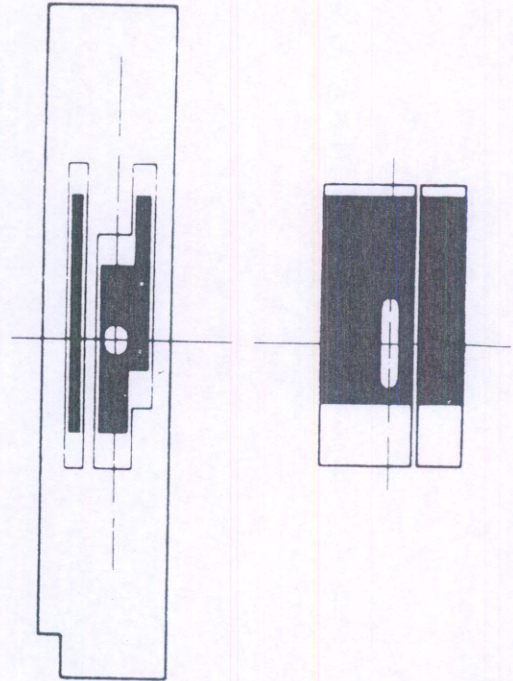


9.



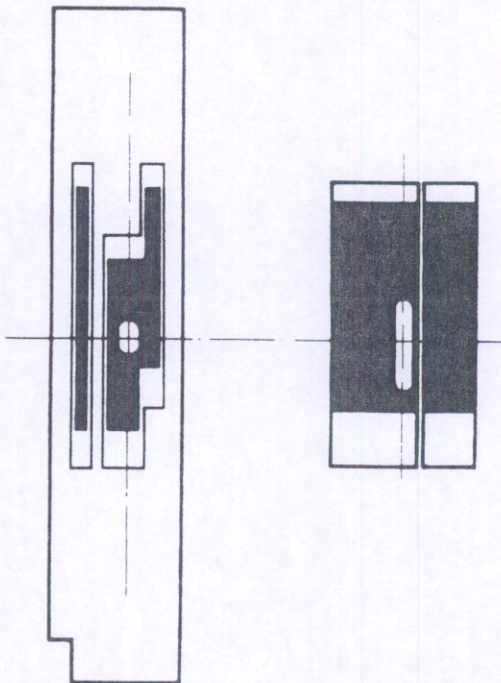
E 20

10.



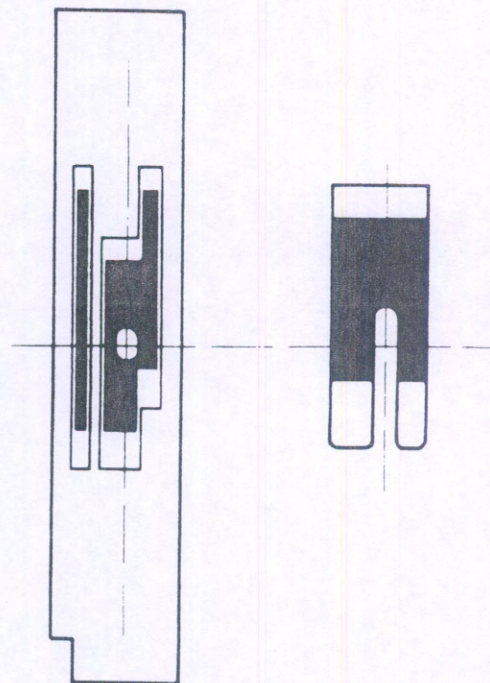
E 21

11.



E 22

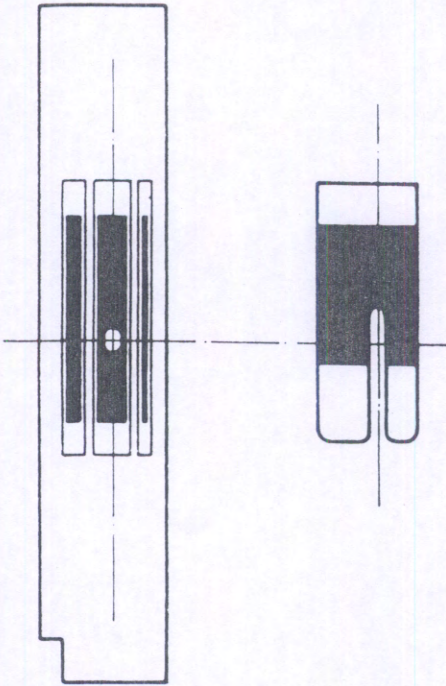
12.



E 23

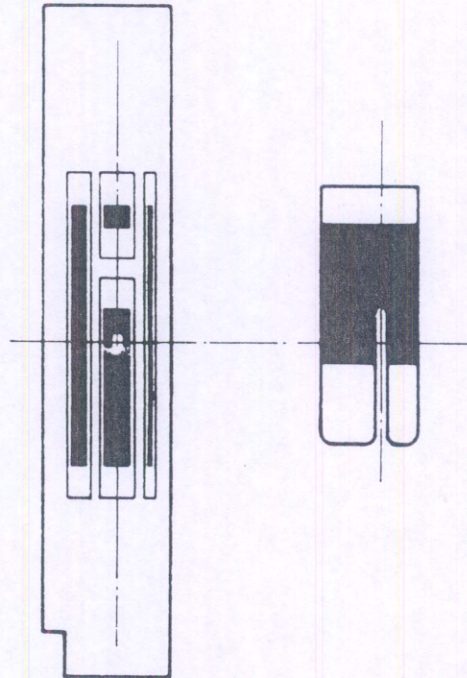


13.



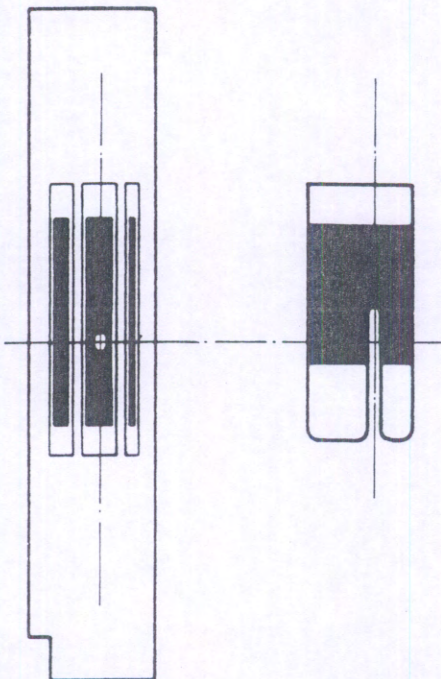
E 24

14.



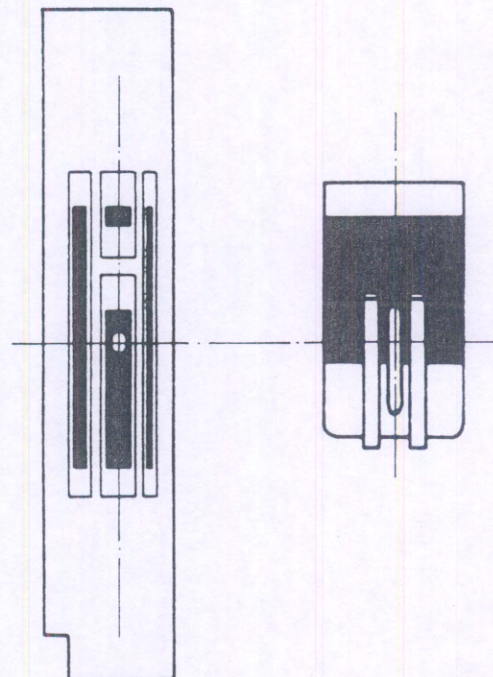
~~E 25~~

15.



~~E 26~~

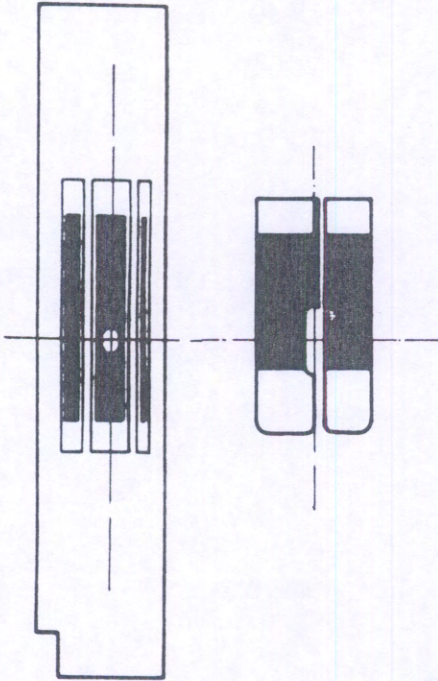
16.



~~E 30~~

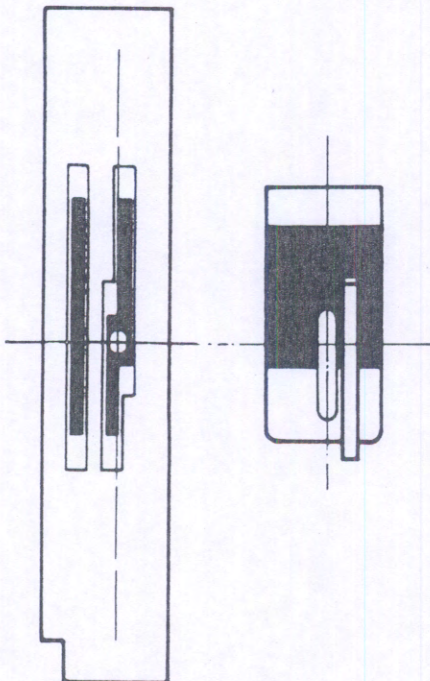


17.



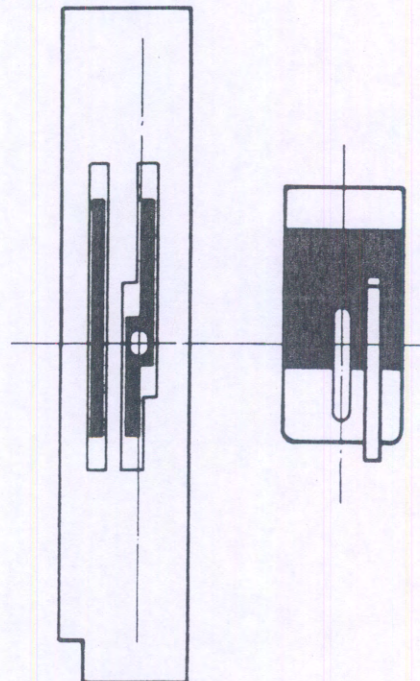
E 31

19.



E 33

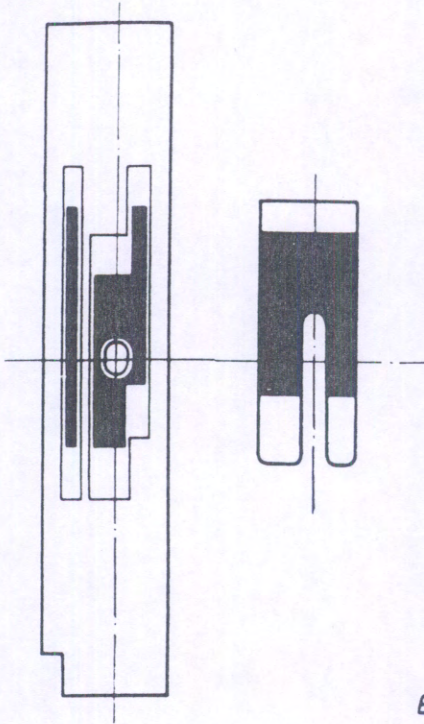
20.



E 34

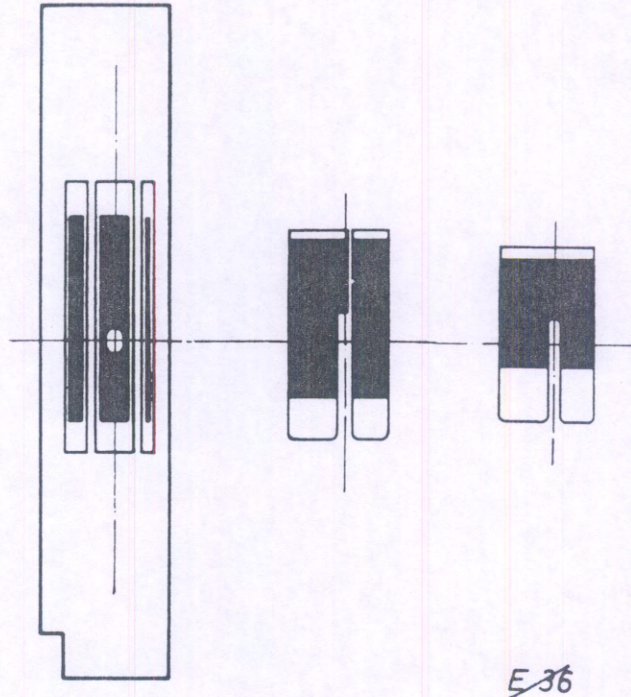


21.



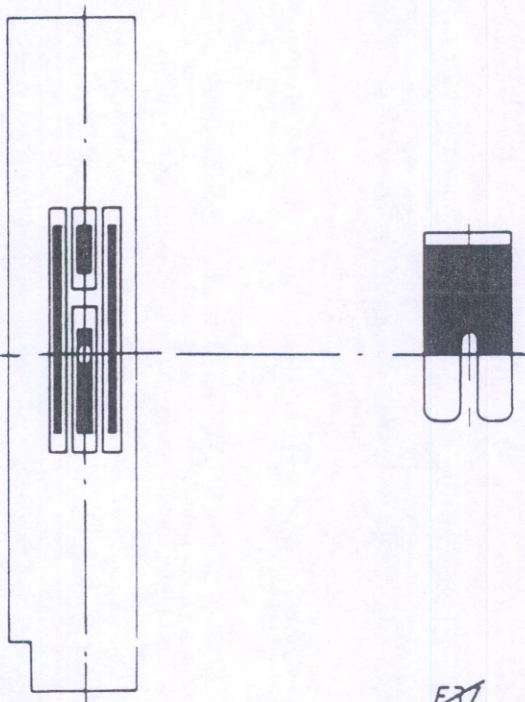
E 35

22.



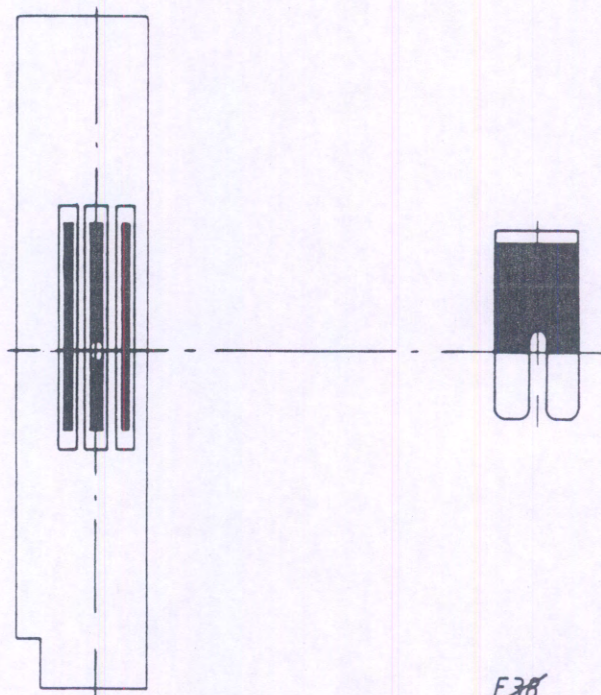
E 36

23.



E 37

24.



E 38



Welche Näharbeit mit welcher E-Nr. der Klasse 244 ?

Operations and the respective sewing equipment of Class 244

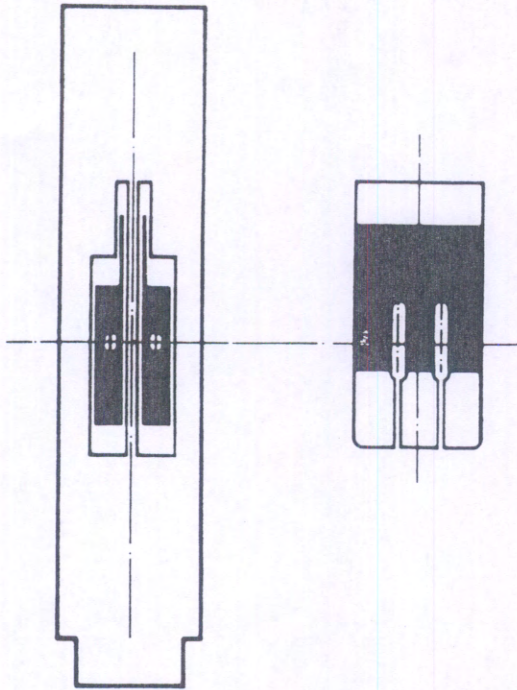
Näharbeit Operation	E-Nr. Sewing equipment
<u>Sehr leichtes Nähgut</u> , allgemeine Näharbeiten. <u>Very light weight material</u> , general sewing operations.	E23/6
<u>Sehr leichtes Nähgut</u> , mit Kelltelquersteg, günstig für kräusel- freie Nähte. <u>Very light weight material</u> , with chain-off cross-bar advantageo- us for ruffle free seams.	E25/6
<u>Leichtes Nähgut</u> , allgemeine Näharbeiten. <u>Light weight material</u> , general sewing operations	E1/5; E1/6
<u>Leichtes bis mittelschweres Nähgut</u> , allgemeine Näharbeiten <u>Light and medium weight material</u> , general sewing operations	E2/2,5; E2/3,5; E2/5; E2/6; E2/8; E2/10; E2/12; E2/14; E2/16; E2/18; E2/20; E2/22; E2/24
<u>Mittelschweres bis schweres Nähgut</u> , allgemeine Näharbeiten. <u>Medium and heavy weight material</u> , general sewing operations.	E21/6
<u>Kantensteppen 2 mm rechts der rechten Nadel</u> , leichts bis mit- telschweres Nähgut. <u>Stitching on edge 2 mm</u> on the right of the r/h needle, light and medium weight material.	E5/5; E5/6; E5/8; E5/10
<u>Kantensteppen 1,5 mm rechts</u> der rechten Nadel, mittelschwe- res bis schweres Nähgut. <u>Stitching on edges 1,5 mm</u> on the right of the r/h needle, medi- um and hevyv weight material.	E24/5; E24/6
<u>Kantensteppen 2,0 mm rechts</u> der rechten Nadel, mittelschwe- res bis schweres Nähgut. <u>Stitching on edges 2,0 mm</u> on the right of the r/h needle, medi- um and heavy weight material.	E38/6
<u>Kappnaht, flach, in zwei Arbeitsgängen</u> . Erster Arbeitsgang nach NB 472/1 beim Einnähen von Hemdsärmeln. <u>Flat felled seam in two operations</u> . First operation according to NB 472/1 when inserting sleeve seams.	E27/5; E27/8; E27/10
<u>Hemdenknopflochleiste</u> nach NB 42, NB 410 oder NB 469 nä- hen. <u>Sewing shirt button hole and according</u> to NB 42, NB 410 or NB 469.	E20/20, E20/22



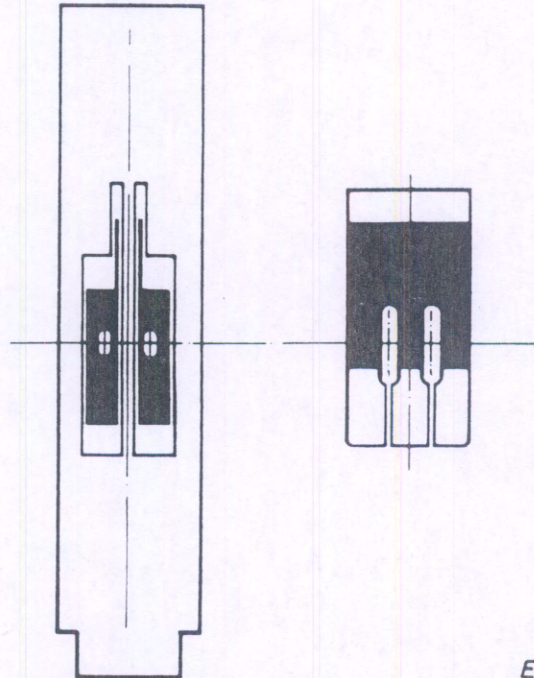
Näharbeit Operation	E-Nr. Sewing equipment
Schließnähte in <u>Bettinlett</u> mit Wulstbiese nach NB 461. Closing seams in <u>bed inlets</u> with simultaneous adding a piping according to NB 461	E14/2,5
Dichtes, festes Nähgut, wie <u>Jeans</u> und dergl., allgemeine Näharbeiten Deuse, hard material such as jeans etc., general sewing operations.	E31/6;
Reißverschluß auf <u>Schlitzleisten bei Jeans</u> Zipper on <u>flies of jeans</u> trousers.	E18/5; E18/6 ; E34/6
Säumen von <u>Jeans-Tascheneingriffen</u> nach NB 5. Hemming of jeans pocket openings according to NB 5.	E16/6
<u>Gesäßtaschen aufsteppen bei Jeans.</u> Kantenanschlag 2,3 mm rechts der rechten Nadel. <u>Setting hip pockets in jeans,</u> edge guide 2,3 mm on the right of the r/h needle.	E32/6



1.



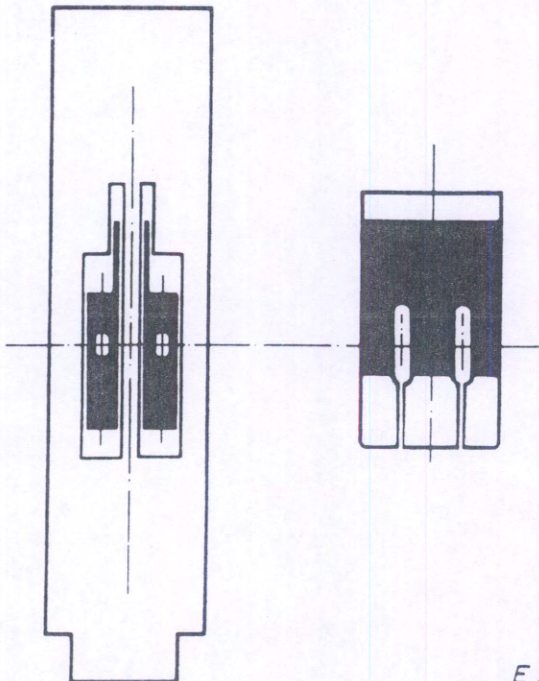
4.



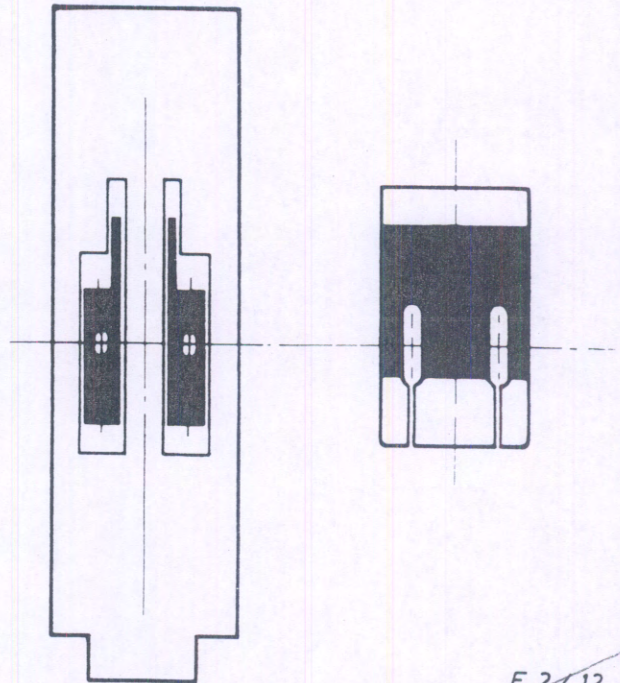
~~E 1 / 5~~
~~E 1 / 6~~

~~E 2 / 5~~
~~E 2 / 6~~

5.



6.

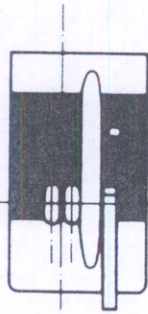
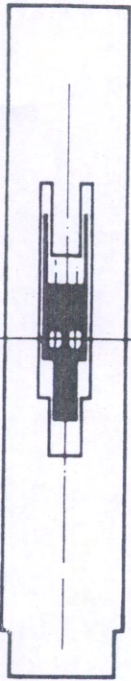


~~E 2 / 8~~
~~E 2 / 10~~

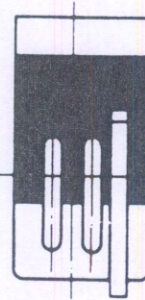
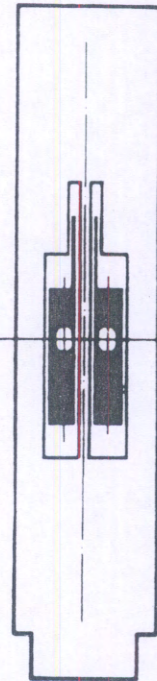
~~E 2 / 12~~



10.



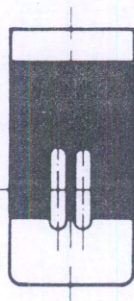
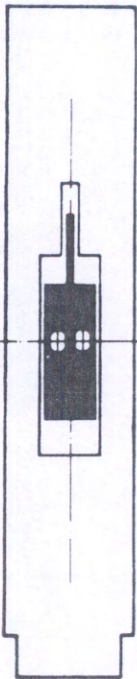
11.



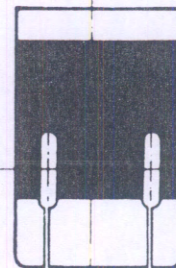
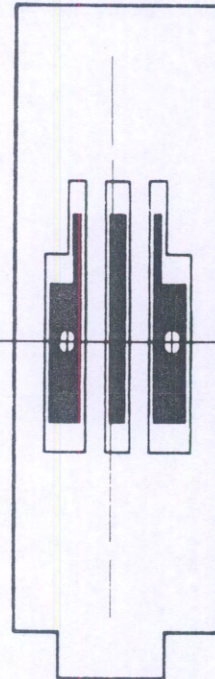
E 14/2,5

~~E 16/6~~
E 5/5, E 5/6

17.



18.

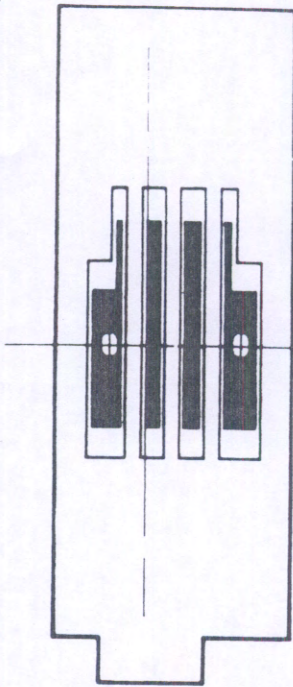


~~E 2/3,5~~

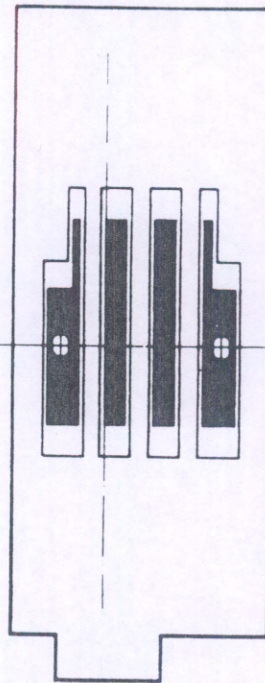
~~E 2/14~~
E 2/16



19.



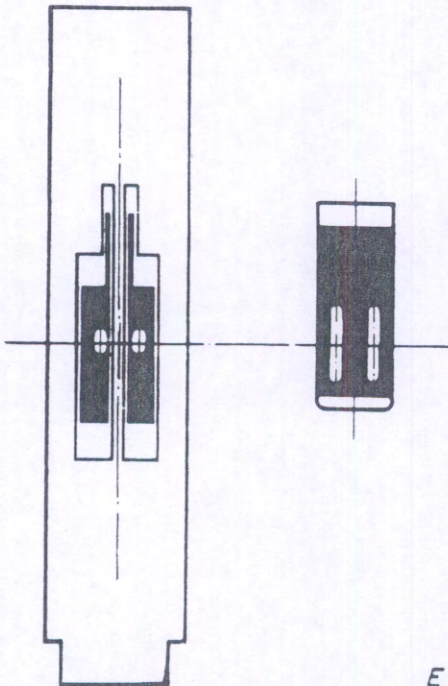
20.



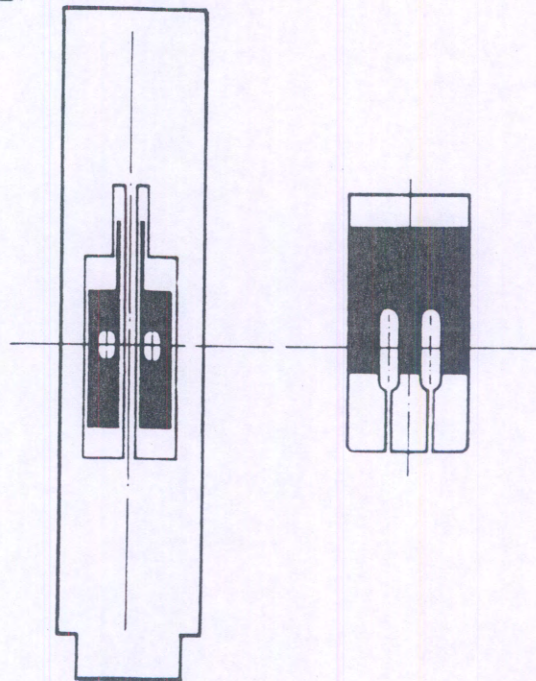
~~E 2 / 18~~
~~E 2 / 20~~

~~E 2 / 22~~
~~E 2 / 24~~

21.



22.

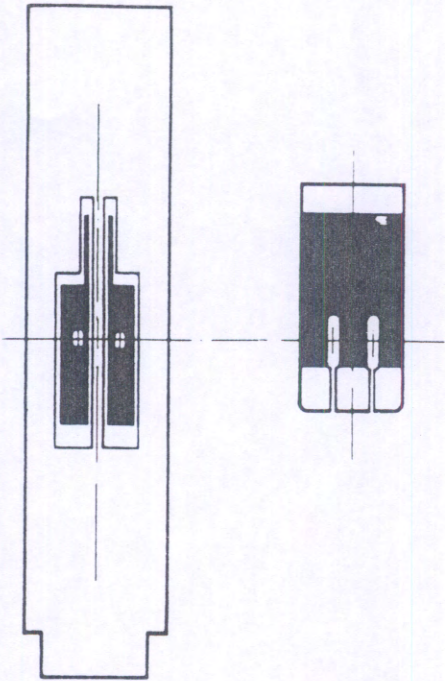


~~E 18 / 5~~
~~E 18 / 6~~

~~E 21 / 6~~

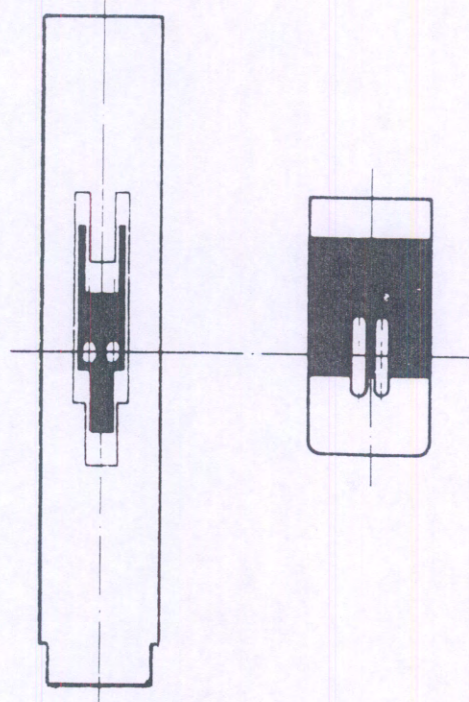


25.



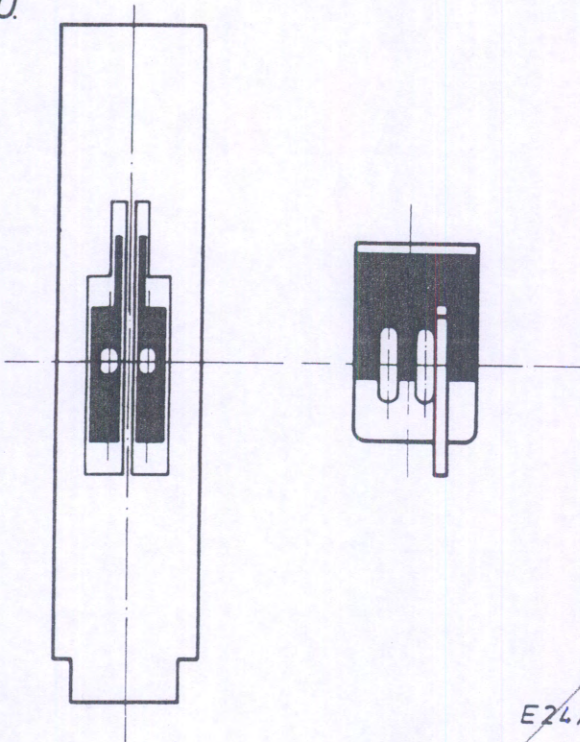
E 23/6

28.



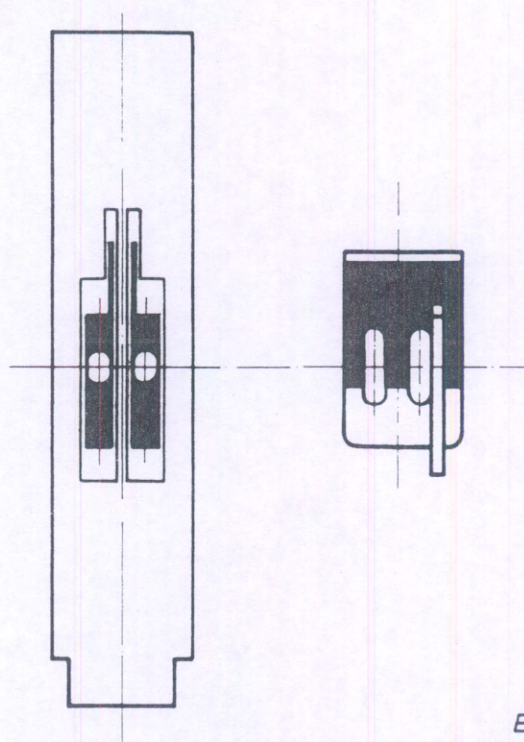
E 2/25

30.



~~E 24/5~~

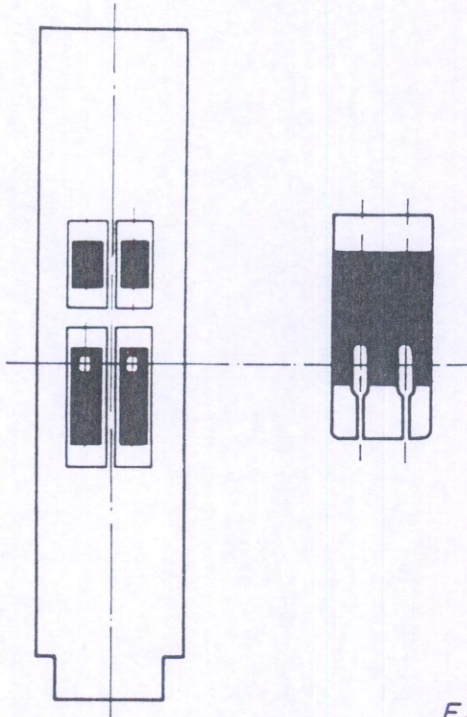
31.



~~E 24/6~~

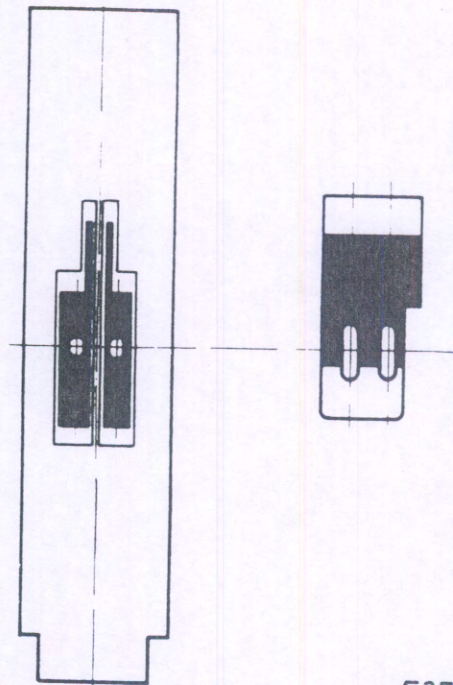


33.



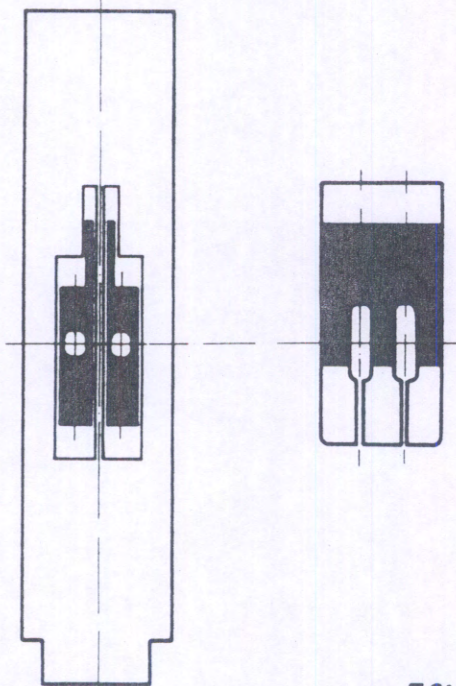
E25/6

34.



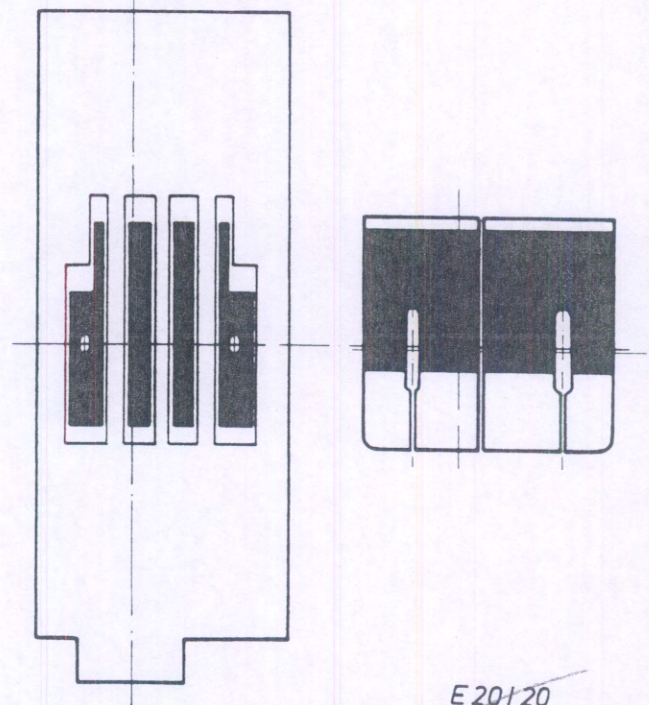
E27/5

36.



E31/6

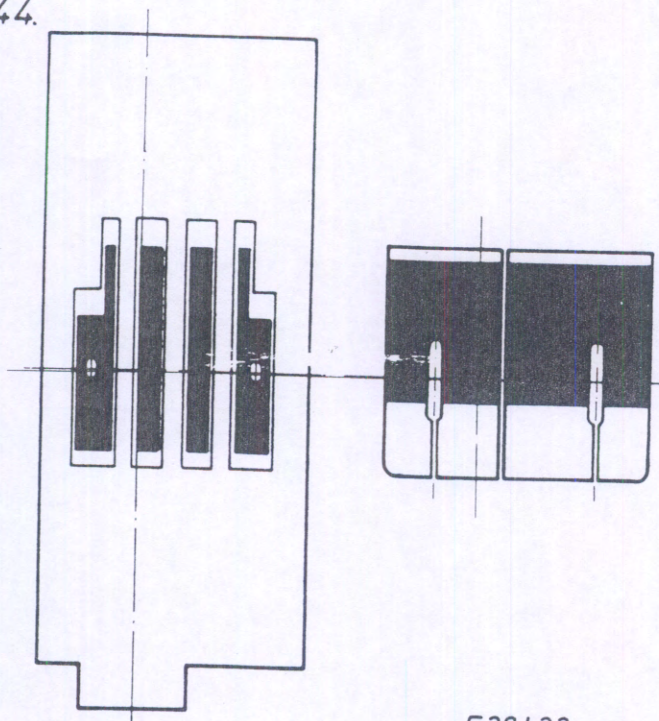
43.



E201/20

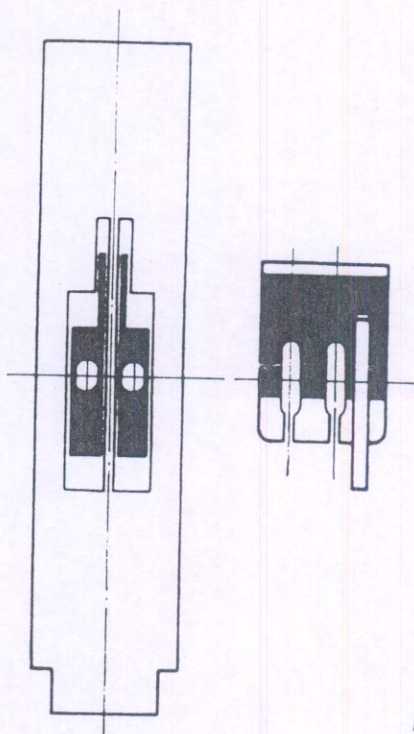


44.



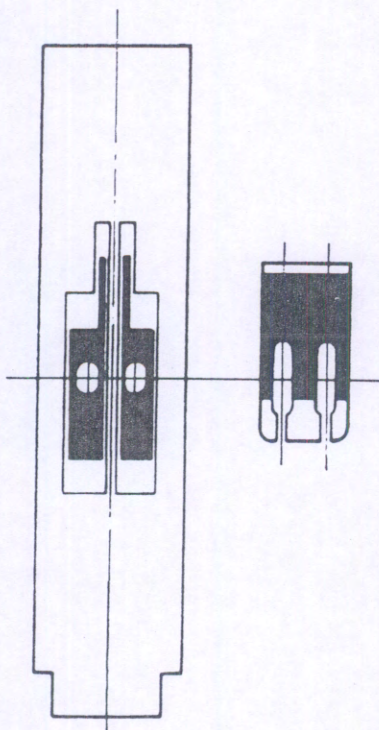
E20122

46.



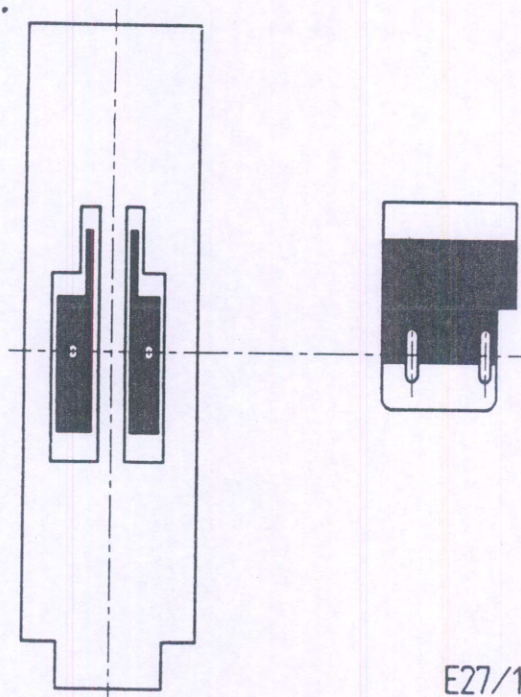
E3216

48.



E3416

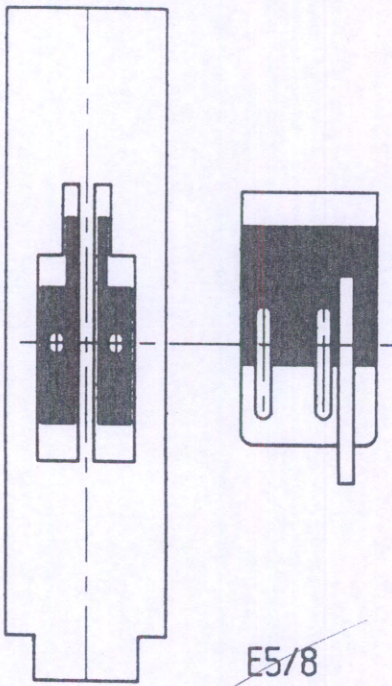
50.



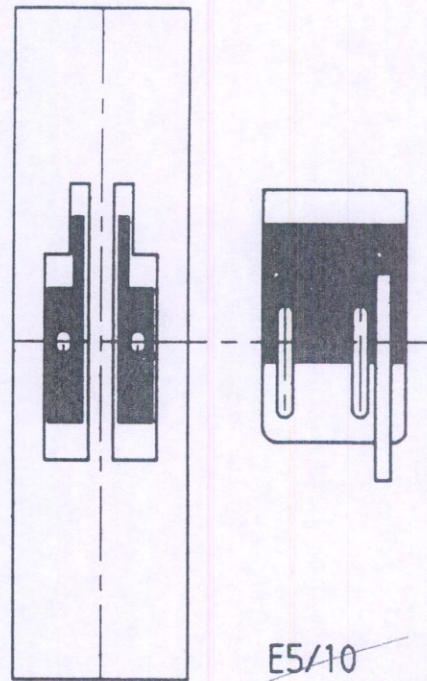
E27/10



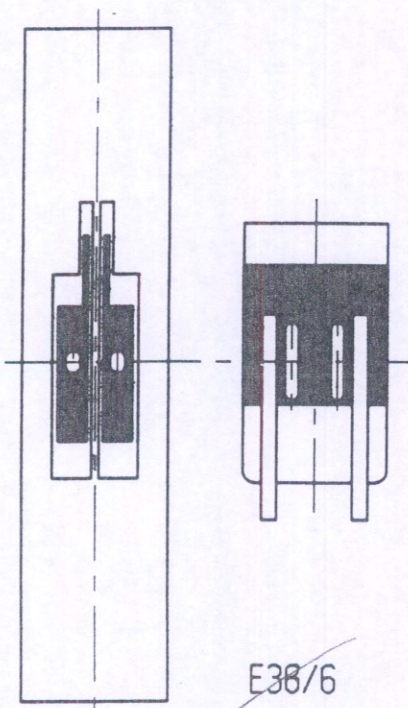
51.



52.



53.



54.

